



ACS606

数字交流伺服驱动器

使用说明书

版权所有 不得翻印

【使用前请仔细阅读本手册，以免损坏驱动器】

深圳市雷赛智能控制股份有限公司

地 址：深圳市南山区登良路 25 号天安南油工业区二座三楼

邮 编：518052

电 话：0755-26433338 (20 线)

传 真：0755-26402718

Email: info@leisai.com

网 址：www.leisai.com

上海办事处

地 址：上海市淞江区九亭镇九新公路

76 号嘉和阳光大厦 9 楼

电 话：021-64327322/64853687

传 真：021-64327323

北京办事处

地 址：北京市朝阳区广渠门外大街 8 号

优士阁 B 座 308 室

电 话：010-58614491

传 真：010-58614490

美国雷赛科技公司

Address: 630Parkland Dive

Rochester Hills, Mi48307 USA

Tel: 1-248-608-6388

香港雷赛科技公司

地 址：沙田火炭山尾街 31-41 号

华乐工业中心 E 座 9 字楼 3 室

电 话：852-2952 9114

852-2952 9395



深圳市雷赛智能控制股份有限公司
Leadshine Technology Co., Ltd.



目 录

前 言.....	2
概 述.....	5
一. 技术特点.....	5
二. 应用领域.....	5
三. 技术指标.....	6
1. 技术参数.....	6
2. 使用环境及参数.....	6
3. 机械安装尺寸.....	6
端口定义与接线.....	8
一. 端口定义.....	8
1. 电源输入端口.....	8
2. 电机连接端口.....	8
3. 数字控制信号端口.....	8
4. 编码器及霍尔反馈信号输入端口.....	8
5. RS232 通信端口.....	9
二. 控制信号应用接线.....	9
伺服系统安装与调试.....	11
一. 准备工作.....	11
二. 调试伺服参数.....	11
1. 输入模式设置.....	11
2. 电流环调节.....	13
3. 位置环调节.....	13
三. 指示灯及故障判断.....	15
四. 控制信号典型接线图.....	16



前 言

感谢选用深圳市雷赛智能控制股份有限公司 ACS 系列交流伺服驱动器。本手册阐述了 ACS606 系列交流伺服驱动器（50W~400W 范围）的安装、调试、维护、运行等方面。使用前，请认真阅读本手册，熟知本产品的安全注意事项。

本手册，因产品改进、规格、版本变更等原因，将会适当改动，本公司将不另行通知。

在使用本公司产品时如有任何疑问，请查阅相关说明书或致电联系本公司技术服务部，我们会在最短的时间内满足您的要求。电话：0755- 26471182，传真：0755-26402718，E_mail：info@leisai.com。

符号与警示标志：



危险：表示该操作错误可能危及人身安全！



注意：表示该操作错误可能导致设备损坏！



安全注意事项

• 开箱检查

- 缺少零部件和受损的控制器，切勿安装。
- 伺服驱动器必须与性能匹配的伺服电机配套使用。

• 安装

- 安装在不易燃烧的金属架上，防止尘埃、腐蚀性气体、导电物体、液体及易燃物侵入，并保持良好的散热条件；
- 安装时，一定拧紧驱动器的安装螺钉，伺服驱动器和伺服电机应避免震动，禁止承受冲击。

• 接线

- 请由专业电气工程人员进行接线作业；
- 接线前，请确认输入电源是在切断状态，接线和检查必须在电源切断且驱动器指示灯熄灭后进行，防止电击；
- 对驱动器的接线端子进行插拔时，请确保在驱动器指示灯熄灭后再进行；
- 请在控制器外部设置急停电路；
- 请勿将电源输入线接到输出 U、V、W 端子上；
- 请用合适力矩紧固输出端子。

• 通电

- 请确认主回路输入电源与驱动器的额定工作电压是否一致；
- 请勿对驱动器随意进行耐高压与绝缘性能试验；
- 请勿将电磁接触器、电磁开关接到输出回路。



• 运行

- 驱动器接通电源后，请勿直接接触输出端子；
- 系统运行后驱动器和电机有可能有较高温升，请勿随意触摸；
- 请对输入输出信号进行确认，确保安全作业；
- 确认运行信号被切断后，才可报警复位。在运行信号状态下进行报警复位，会导致驱动器突然再启动；
- 请勿随意变更驱动器的参数设定，参数修改需在待机条件下进行。

• 保养与检查

- 请勿直接触摸控制器端子，有的端子上有高电压，非常危险；
- 通电前，务必安装好外罩；拆卸外罩时，一定要先切断电源；
- 接线前，请确认输入电源是否处于关断状态；
- 切断主回路输入电源，确认驱动器的指示灯已完全熄灭后，才可以进行检查、保养；
- 请指定的专业电气工程人员进行检查和保养作业；
- 通电中，请勿进行接线和拆装端子等作业。
- 驱动器的主控制板上安装了 CMOS 集成电路，检查时请充分注意，以免静电感应造成主控制板损坏；



概 述

ACS606 全数字交流伺服驱动器采用了最新 32 位伺服 DSP 和先进的控制算法。其体积小巧、安装方便、高性价比、高可靠性、调试简单。用户可通过雷赛 ProTuner 专用调试软件或 STU-AC 简易数码调试器轻松实现系统参数调试。

一. 技术特点

- ◆ 采用 FOC 磁场定位控制技术和 SVPWM;
- ◆ 可接受差分 and 单端式脉冲/方向指令;
- ◆ 内置电子齿轮功能;
- ◆ 编码器脉冲可分频输出;
- ◆ 可驱动 50-200W 直流无刷电机;
- ◆ 内置梯形波速度测试模式;
- ◆ 可提供抗振两级陷波滤波功能;
- ◆ 提供专业图形化专业调试软件 ProTuner 和简易数码调试器 STU-AC;
- ◆ 通过 RS-232 通讯接口实现驱动器与调试软件和调试器之间的通讯;
- ◆ 高可靠性, 采用光耦隔离技术和过压、过流、超差、编码器异常、限位等保护功能;
- ◆ 可保存 10 个历史故障信息;

二. 应用领域

适合喷绘机、中小型雕刻机、电子加工设备、自动抓取设备、专用数控机床、包装设备等自动化设备。在用户期望振动极小、超低噪音、高精度和高速度的设备中使用, 效果尤佳。



三. 技术指标

1. 技术参数

参 数	ACS606			
	最小值	典型值	最大值	单位
输出电流	0	6	15	A
电源电压	+20	36	+60	VDC
逻辑输入电流	7	10	16	mA
提供编码器电流			100	mA
脉冲频率	0	-	200	kHz
位置误差控制精度		±1		Pulse
速度控制精度		±2		rpm
最高加速度 (空载)		80		rpm /ms
定位精度		1/10000		r

2. 使用环境及参数

冷却方式	自然冷却或外加散热器	
使用环境	使用场合	尽量避免粉尘、油雾及腐蚀性气体
	温度	0℃—50℃
	湿度	40—90%RH
	震动	5.9 m/s ² Max
保存温度	-20℃—+80℃	
重 量	约 0.28kg	



3. 机械安装尺寸

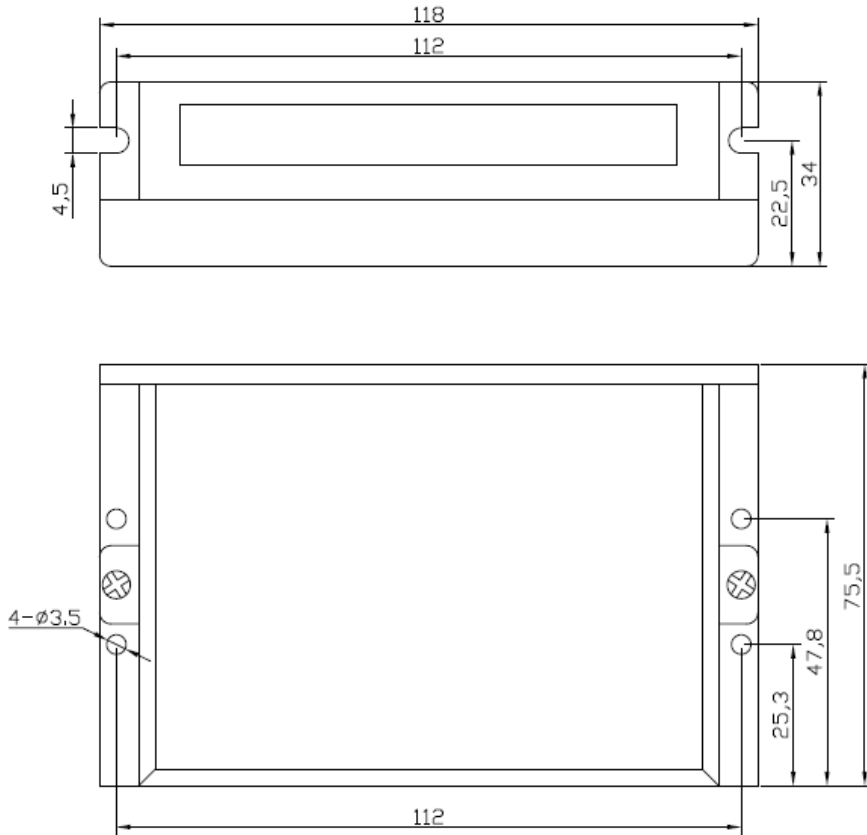


图 1 机械安装尺寸图(单位:mm)



端口定义与接线

一. 端口定义

1. 电源输入端口

端子号	符号	名称	说明
1	VDC	输入直流电源	+20V~+60V
2	GND	输入电源地	0V

2. 电机连接端口

端子号	符号	名称	说明
1	U	伺服电机 U 相端	
2	V	伺服电机 V 相端	
3	W	伺服电机 W 相端	

3. 数字控制信号端口

端子号	符号	名称	说明
1	ENA+	使能输入正端	
2	ENA-	使能输入负端	
3	PUL+	脉冲正输入	(单极性输入电源)
4	PUL-	脉冲负输入	(单极性输入脉冲)
5	DIR+	方向正输入	(单极性输入电源)
6	DIR-	方向负输入	(单极性输入方向)

4. 编码器及霍尔反馈信号输入端口

编号	信号	名称
1	EA+	伺服电机编码器 A 相正输入
2	EB+	伺服电机编码器 B 相正输入
3	EGD	输出电源地
4	HW	伺服电机霍尔 W 相正输入
5	HU	伺服电机霍尔 U 相正输入
6	FG	编码器屏蔽地
7	EZ+	预留
8	EZ-	预留
9	HV	伺服电机霍尔 V 相正输入



10	NC	空脚
11	EA-	伺服电机编码器 A 相负输入
12	EB-	伺服电机编码器 B 相负输入
13	VCC	输出电源+5V
14	NC	空脚
15	NC	空脚

5. RS232 通信端口

驱动器通过 RS232 端口与 PC 机通信，配上雷赛 Pro Tuner 调试软件可进行驱动器伺服参数整定。确定驱动器安装无误后，用户须按照负载的具体情况调整伺服参数。

RS232 接口引脚排列定义见下图 2 所示：

端子号	符号	名称	说明
1	NC		
2	+5V	电源正端	仅供外部 STU
3	TxD	RS232 发送端	
4	GND	电源地	0V
5	RxD	RS232 接收端	
6	NC		

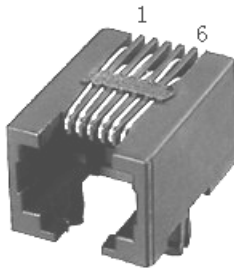


图 2 RS232 接口引脚排列定义

二. 控制信号应用接线

◆ 驱动器为位置控制模式，采用脉冲+方向或 CW/CCW 双脉冲控制指令。脉



冲+方向模式下，PUL+、PUL-为脉冲输入端口，DIR+、DIR-为电机运行方向输入端口；双脉冲模式下，PUL+、PUL-和 DIR+、DIR-都作为脉冲输入端口。EN+、EN-为使能输入端口，使能无效时，驱动器正常工作，使能有效时，驱动器不工作。(附图 3 为控制信号时序图。)

◆ A+、A-、B+、B-、Z+、Z-，为伺服电机编码器输出信号，HU，HV，HW 为霍尔信号。

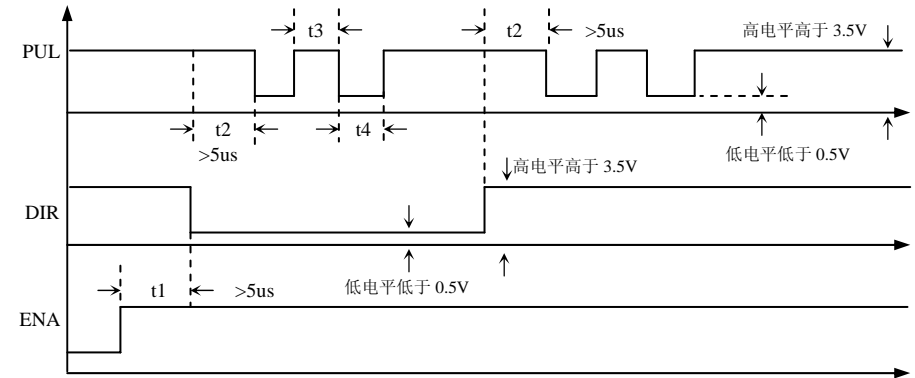


图 3 控制信号时序图

注释：

- 1) t1: ENA (使能信号) 应提前 DIR 至少 5 μs，确定为高。一般情况下建议 ENA+和 ENA- 悬空即可。
- 2) t2: DIR 至少提前 PUL 下降沿 5 μs 确定其状态高或低。
- 3) t3: 脉冲宽度至少不小于 2.5 μs。
- 4) t4: 低电平宽度不小于 2.5 μs。



伺服系统安装与调试

一. 准备工作

检查驱动器与电源、电机、控制器连接是否正确，确认无误后才可上电运行。伺服系统安装请参考驱动器的典型接线图。接着安装调试软件，调试伺服参数，调试前请注意：

- ◆ 建议空载进行初步参数整定，然后带载微调参数以满足性能要求。
- ◆ 用调试工具调试时，外部脉冲给定必须停止！
- ◆ 调试时，需保证驱动器的直流电源是隔离电源，否则容易导致 PC 串口损坏。

二. 调试伺服参数

1. 输入模式设置

打开“位置环”窗口，设置输入模式和匹配的电机参数，如图 4、5 所示。



图 4 输入模式设置



图 5 电机极对数和编码器线数

- 电机极对数请参考电机相关资料。
- 电子齿轮比：当您的上位控制系统所发的最高脉冲频率达不到您的要求时，需要使用此功能。

电机理论转速计算公式： $V = \text{控制器最高脉冲频率} / \text{编码器线数} * 60(\text{RPM})$ 。
注意：电子齿轮分子分母必须都是正整数；修改电子齿轮比后，需要对应修改编码器线数，并重新调整位置环 P,I,D 以使电机运行效果最佳。

下面举例说明：电子齿轮比计算方法：

假设条件：控制器发送最高脉冲频率 100K，电机编码器线数（1000×4），电机需要达到 3000RPM 的速度。

首先：计算当前条件下电机的最高转速是： $100K / 4K * 60RPM = 1500RPM$ 。
电子齿轮比 = $3000 / 1500 = 2/1$ 。电子齿轮分子设为 2,分母为 1。

此时驱动器接收到 2000 个脉冲，将驱动电机转一圈。系统的分辨率降低了一半。所以没有必要的情况下，建议不要使用电子齿轮功能。



2. 电流环调节

打开“电流环”窗口调节电流环参数，如图 6 所示。调好后保存当前参数。

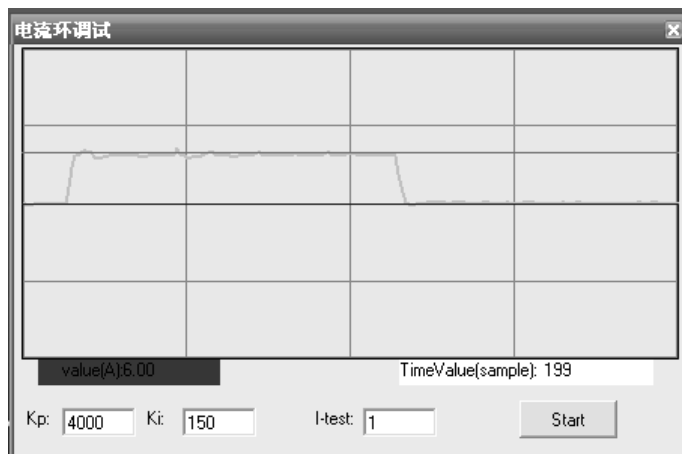


图 6 电流环参数

一般用途客户不建议进行调整电流环，有特殊性能需求的客户请致电雷赛公司。

3. 位置环调节

打开“位置环”窗口，先启动梯形波测试，如图 7 所示，然后调节位置环参数，如图 6 所示。调节完毕后，执行“操作→保存当前参数”。

位置环功能介绍：位置环对于定位运动非常重要。关系到运动的平稳性，定位的完成时间。

位置环 **Kp**: 比例控制，增益系数，与位置指令的响应快慢直接相关。

位置环 **Ki**: 积分控制，用以消除稳态位置误差。

位置环 **Kd**: 微分控制，阻尼作用，用以校正位置过冲等。

良好的 PID 参数匹配的效果如图 8 所示

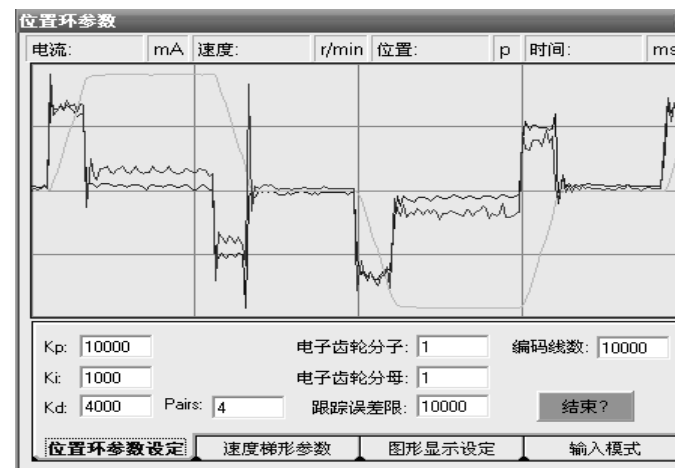


图 7 位置环参数

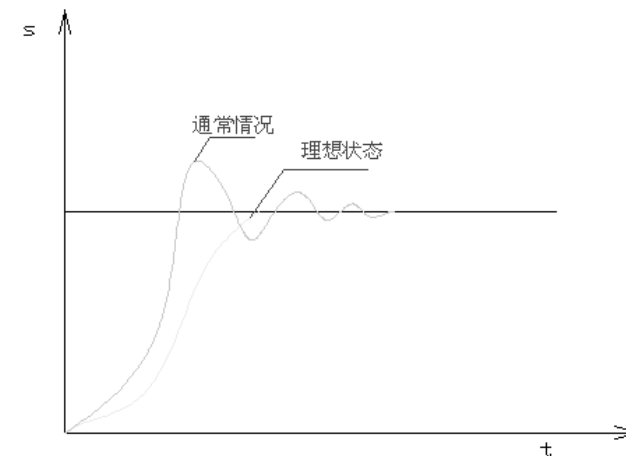


图 8 PID 参数曲线

通过位置环 PID 参数的调整，可以使上图蓝绿色线在目标位置的上下波动次数减少，从而达到快速定位的目的。定位的完成时间也与负载的刚性有很大



关系，负载刚性越好需要的时间越少，常见负载刚性排列由好及次，丝杠负载；齿轮齿条负载；皮带轮负载；多关节机械臂。

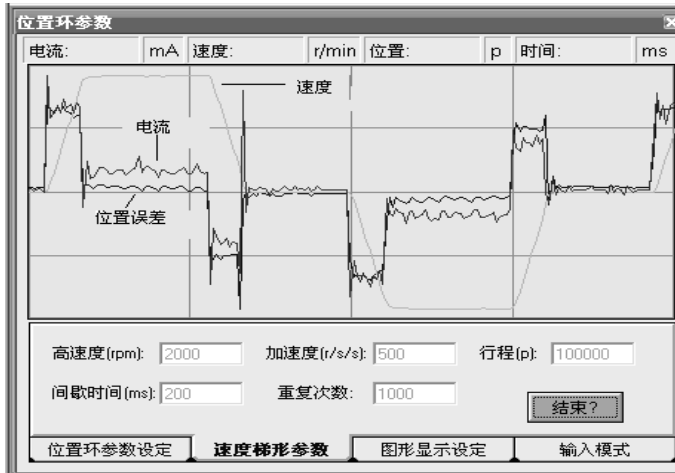


图 9 梯形波测试

三. 指示灯及故障判断

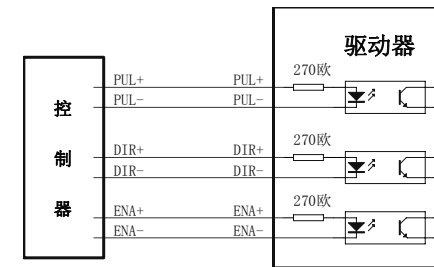
绿色 LED 为电源指示灯，当驱动器接通电源时，该 LED 常亮；当驱动器切断电源时，该 LED 熄灭。红色 LED 为故障指示灯，当出现故障时，该指示灯以 5 秒钟为周期循环闪烁；当故障被用户清除时，红色 LED 常灭。红色 LED 闪烁频率为 2Hz，其中 LED 亮 200ms，灭 300ms。红色 LED 在 5 秒钟内闪烁次数代表不同的故障信息，具体关系如下表所示：

序号	闪烁次数	红色指示灯闪烁波形	故障说明
1	1		过流故障 (I 峰值 ≥ 20A)
2	2		过压故障 (VDC ≥ 63 ± 1.5V)
3	4		缺逆相故障
4	5		编码器脱落故障
5	7		跟踪误差超差故障

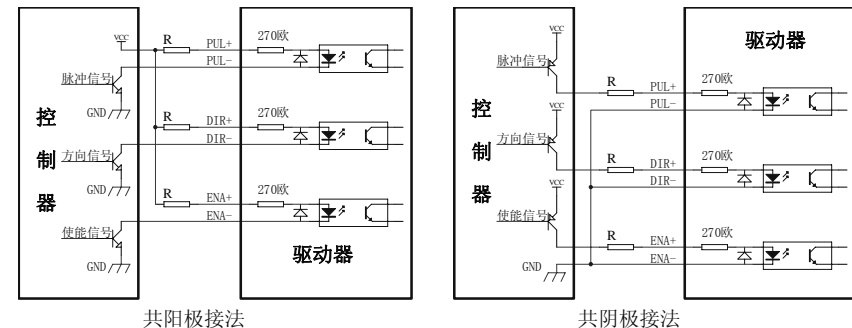


驱动器的故障分为一般性故障和严重故障。一般性故障包括有：跟踪误差超差保护等；严重故障包括有：过流故障、过压故障、缺逆相故障、编码器脱落故障等。当驱动器出现一般性故障时，驱动器停机，提示相应故障代码。用户可通过调试工具清除故障。当驱动器出现严重故障时，驱动器将停机，并提示相应故障代码。用户需断电，查明原因后才可以重新上电。当驱动器出现故障时，驱动器将按队列形式，将最新故障保存在驱动器的 EEPROM 内，驱动器最多保存 10 个最新历史故障。用户可以通过 PC 机和文本显示器读取相应的故障代码。

四. 控制信号典型接线图



差分方式控制信号接口接线图



注意：当控制信号是 12V 或 24V 时需外接限流电阻，12V 接 1K 电阻，24V 接 2K 电阻。



雷赛产品保修条款

1 一年保修期

雷赛公司对其产品的原材料和工艺缺陷提供从发货日起一年的质保。在保修期内雷赛公司为有缺陷的产品提供免费维修服务。

2 不属保修之列

- 不恰当的接线，如电源正负极接反和带电拔插
- 未经许可擅自更改内部器件
- 超出电气和环境要求使用
- 环境散热太差

3 维修流程

如需维修产品，将按下述流程处理：

- 1) 发货前需致电雷赛公司客户服务人员获取返修许可号码；
- 2) 随货附寄书面说明，说明返修驱动器的故障现象：故障发生时的电压、电流和使用环境等情况；联系人的姓名、电话号码及邮寄地址等信息。
- 3) 预付邮费寄至深圳市南山区登良路 25 号天安南油工业区二座三楼雷赛智能控制股份有限公司 邮编：518052。（返回邮费由雷赛公司支付）

4 保修限制

- 雷赛产品的保修范围限于产品的器件和工艺（即一致性）。
- 雷赛公司不保证其产品能适合客户的具体用途，因为是否适合还与该用途的技术指标要求和使用条件及环境有关。本公司不建议将此产品用于临床医疗用途。

5 维修要求

返修时请用户如实填写《维修报告》（此表可在 www.leisai.com 上下载或 Email: tech@leisai.com) 以便于维修分析。邮寄地址：深圳市南山区登良路 25 号天安南油工业区二座三楼深圳市雷赛智能控制股份有限公司 邮编：518052