



DM2282-IO-24

步进驱动器

DM2282-IO-24 是一款通过外部 IO 控制电机恒速运行的一款步进电机驱动器。

准备工作

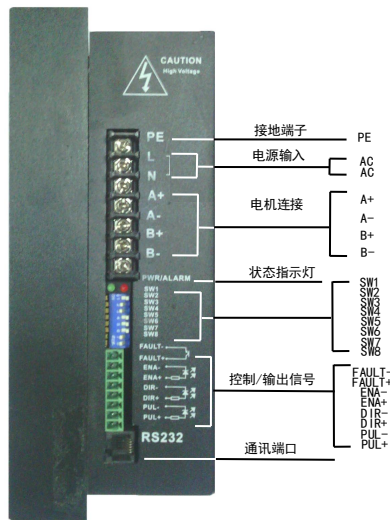
使用该驱动器前请确保以下条件就绪

- AC180~240V(变压器供电)
- 控制器, PLC 或其他控制卡
- 适配的步进电机

电源连接

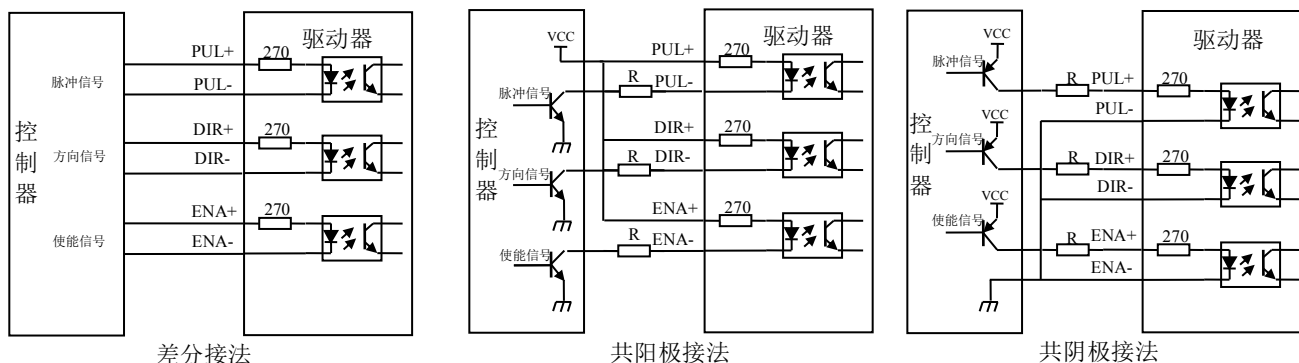
- 电源电压范围 AC150~250V, 推荐 AC220V, 电压越高, 高速性能更佳, 电压建议不要低于 AC150V, 以免出现电机运行异常。
- 电源直接连接驱动器 AC 端, PE 端子接地

DM2282-IO-24 接口示意图



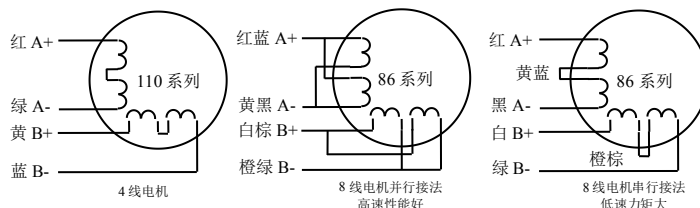
信号连接

- 信号连接如下图所示, 信号 PLU 为启动/停止功能, DIR 为正反转切换, ENA 为驱动器使能开关。
- DM2282-IO-24 的控制信号为 24V, 信号连接无需在外串接电阻。



电机连接

- DM2282-IO-24 可适配电机主要为 86, 110 和 130 系列高压两相步进电机
- 如图所示为雷赛 86/110 系列电机与 DM2282-IO-24 接线示意图



拨码开关/信号模式设定

- DM2282-IO-24 有 8 位拨码开关，功能如下所示：

