



DM556S-IO 使用说明

一、功能概述

- 1) DM556S-IO 是一款调速步进驱动器；
- 2) 主要匹配 57、60 机座的两相步进电机；
- 3) 电压支持直流 20~50dcV；电流最大支持 5.6A；
- 4) 输入信号支持 5~24Vdc；
- 5) 3 路输入信号，分别定义为启停、正反转、电机使能切换；
- 6) 带有 1 路报警输出，最大饱和输出 100mA，最大耐压 30Vdc；
- 7) 3 位拨码，8 档电流可调；
- 8) 4 位拨码，具有 16 档速度可调；
- 9) 注意驱动器不带串口，不能调节参数。

二、接口及拨码说明

1、接口说明

1) 控制信号接口

名称	功能
PUL+	启停信号：兼容 5~24Vdc； 悬空时，电机为停止(运行过程中，减速停止)，有信号输入时，电机加速运行到设定速度；
PUL-	
DIR+	方向信号：兼容 5~24Vdc； DIR+，DIR-：悬空时，电机正转，有信号输入时，电机反转
DIR-	
ENA+	使能信号：兼容 5~24V 信号；悬空时，电机受控状态，驱动器有电流输出，有信号输入时，驱动器无电流输出，电机不受控制；
ENA-	
ALM+	报警信号：此信号用于驱动器故障信号输出，为光电隔离 OC 输出，最高承受电压 30VDC，最大饱和电流 100mA。
ALM-	

2) 强电接口

名称	功能
GND	电源输入端，推荐电压范围：24VDC~36VDC
VDC	
A+、A-	电机 A 相线圈。
B+、B-	电机 B 相线圈。

2、拨码设定说明（驱动器带有一组 8 位拨码）

1) 工作（动态）电流设定

输出峰值电流	输出均值电流	SW1	SW2	SW3
1.8A	1.3A	off	off	off
2.1A	1.5A	on	off	off
2.7A	1.9A	off	on	off
3.2A	2.3A	on	on	off
3.8A	2.7A	off	off	on
4.3A	3.1A	on	off	on
4.9A	3.5A	off	on	on
5.6A	4.0A	on	on	on

2) 静止（静态/待机）电流设定

待机电流用 SW4 设定，off 表示待机电流设为动态电流的一半，on 表示待机电流为动态电流的 90%。一般用途中应将 SW4 设成 off，使得电机和驱动器的发热减少，可靠性提高。出厂状态为脉冲串停止后约 0.5 秒左右电流自动减至一半左右（实际值的 50%），发热理论上减至 25%。



3) 转速档位设定

转速 (转/分)	SW5	SW6	SW7	SW8
50	on	on	on	on
150	off	on	on	on
250	on	off	on	on
350	off	off	on	on
450	on	on	off	on
550	off	on	off	on
650	on	off	off	on
750	off	off	off	on
850	on	on	on	off
950	off	on	on	off
40	on	off	on	off
60	off	off	on	off
70	on	on	off	off
80	off	on	off	off
90	on	off	off	off
100	off	off	off	off

3. 参数自整定功能

DM556S 默认上电参数自整定。

三、典型接线图

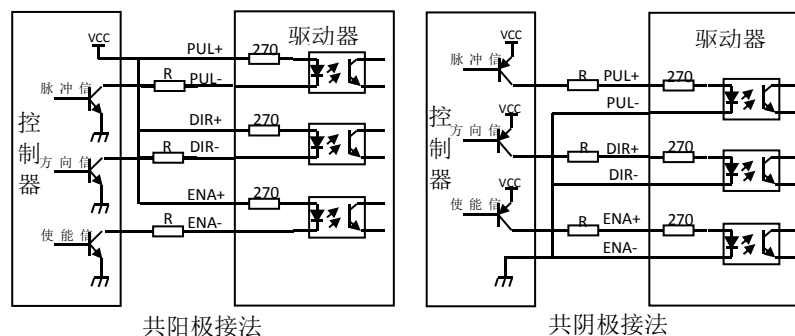


图 1 输入接口电路

驱动器支持差分，共阳极，共阴极接法，如图所示；此外，DM556S-IO 支持 5-24V 输入，无需串接电阻。

四、安装尺寸图

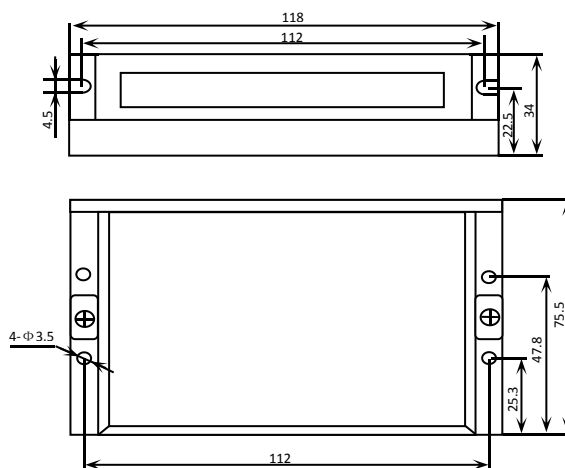


图 2 安装尺寸图(单位: mm)

注意：设计安装尺寸时，需要为端子和走线预留适当空间。



五、保护功能

- 1) 短路保护
当发生相间短路或驱动器内部过流时，驱动器红灯闪亮 1 次，且在 3 秒内反复闪亮。
- 2) 过压保护
当输入电压高于 60V 时驱动器驱动器红灯闪亮 2 次，且在 3 秒内反复闪亮。
当驱动器发生以上报警时，需要将驱动器断电，确保故障排除才能重新上电。