



**深圳市雷赛智能控制股份有限公司**

地 址：深圳市南山区学苑大道 1001 号南山智园 A3 栋 9~11 楼

邮 编：518000

电 话：400-885-5521

传 真：0755-26402718

Email: [marketing@leisai.com](mailto:marketing@leisai.com)

网 址： [www.leisai.com](http://www.leisai.com)

**上海分公司**

地 址：上海市淞江区九亭镇涑寅路 1881 号 10 栋

电 话：021-37829639

传 真：021-37829680

**北京办事处**

地 址：北京市朝阳区北苑路 13 号院领地 office1 号楼 A 单元 606 号

电 话：010-52086876

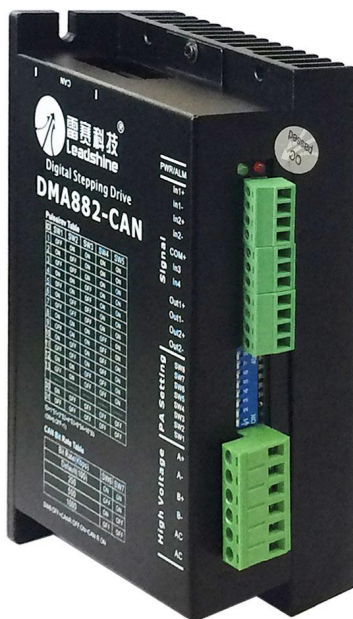
传 真：010-52086875



# DMA882-CAN

## 两相步进驱动器 使用说明书

版权所有 不得翻印  
【使用前请仔细阅读本手册，以免损坏驱动器】



- ◆ 非常感谢您购买雷赛的产品
- ◆ 使用前请详细阅读此说明书，正确使用该产品
- ◆ 请妥善保管此说明书



## 版本更新说明

创建/修改日期	修改者	版本号	备注
2016-06-20	Max	V1.0	
2016-08-26			

# 前 言

感谢您选用深圳市雷赛智能控制股份有限公司的 DMA882-CAN 步进电机驱动系统，本手册提供了使用该系统的所需知识及注意事项。

**操作不当可能引起意外事故，在使用本产品之前，请务必仔细阅读本说明书**

由于产品的改进，手册内容可能变更，恕不另行通知。

用户对产品的任何改动我厂将不承担任何责任，产品的保修单将因此作废。

阅读本手册时，请特别注意以下提示：

## 警告



- 只有技术人员才能安装，调试或维护本产品
- 确保线路连接正确，方可通电测试
- 错误的电压或电源极性可能会损坏驱动器或造成其他事故

## 目 录

一、产品简介.....	2
1.1 概述.....	2
1.2 特点.....	2
1.3 应用领域.....	2
二、电气、机械和环境指标.....	2
2.1 电气指标.....	2
2.2 使用环境及参数.....	2
2.3 机械安装图.....	3
2.4 散热方式.....	3
三、驱动器接口描述和拨码说明.....	3
3.1 接口描述.....	3
3.1.1 输入输出信号接口.....	3
3.1.2 强电接口.....	4
3.1.3 CAN 通讯接口.....	4
3.2 拨码开关说明.....	4
3.2.1 CAN 地址设置说明.....	4
3.2.2 CAN 通讯波特率设置说明.....	5
3.2.3 CAN 终端电阻选择.....	5
四、DMA882-CAN 应用说明.....	5
4.1 配线说明.....	5
4.2 驱动器接线.....	6
4.3 电机选配.....	7
4.4 供电电源选择.....	7
4.4.1 供电电压的设定.....	8
4.4.2 输出电流的设定值.....	8
4.5 PC 软件参数设置.....	8
4.5.1 常用对象列表.....	8
五、CANopen 通讯概述.....	11
5.1 DMA882-CAN 遵循的通讯规范.....	11
5.2 名词解释.....	11
5.2.1 对象字典.....	11
5.2.2 过程数据对象 PDO.....	11
5.2.3 服务数据对象 SDO.....	12
5.2.4 回零方式.....	13
5.3 换算规则.....	15
六、常见问题.....	16
雷赛产品保修条款.....	18



# DMA882-CAN

## 数字式两相步进驱动器

### 一、产品简介

#### 1.1 概述

DMA882-CAN 是雷赛公司推出的一款基于 CANopen 协议的高性能步进电机驱动器，采用最新 32 位 DSP 技术，可通过 CANopen 指令设置驱动器的参数和控制电机实时运行，在多轴联动的应用场合，可以极大地减少布线，增强驱动器运行的可靠性。

#### 1.2 特点

- 工作电压为直流输入电压为 18~80Vac，推荐工作电压 70Vac，过压 160Vdc；
- 可设定相电流 0.1A~8.2A（峰值），出厂默认值为 **3.2A（峰值）**；
- 支持 CANopen 通讯协议，地址和波特率通过拨码设定；
- 4 路输入功能，其中 2 路单端共阳隔离输入，2 路差分隔离输入，输入频率最大均为 20KHz，且输入电压+5~24V 兼容；
- 2 路报警输出功能，隔离 OC 输出，输出能力最大 100mA，外接最大上拉电压 24V 直流；
- 具有过流、过压等保护功能；

#### 1.3 应用领域

适合各种多轴联动控制的中小型自动化设备和仪器：如机械手，包装机械等。

### 二、电气、机械和环境指标

#### 2.1 电气指标

参数	DMA882-CAN			单位
	最小值	典型值	最大值	
输出电流（峰值）	0.1	/	8.2	A
电源电压（交流）	18	70	80	Vac
IO 输入电流	6	10	16	mA
IO 输入电压	5	/	24	V
过压电压	-	160	-	Vdc
绝缘	50	/	/	MΩ

#### 2.2 使用环境及参数

冷却方式	自然冷却或强制风冷	
使用环境	场合	不能放在其它发热的设备旁，要避免粉尘、油雾、腐蚀性气体，湿度太大及强振动场所，禁止有可燃气体和导电灰尘；
	温度	0~50℃
	湿度	40~90%RH
	振动	10~55Hz/0.15mm
保存温度	-20℃~65℃	
重量	约 570 克	

## 2.3 机械安装图

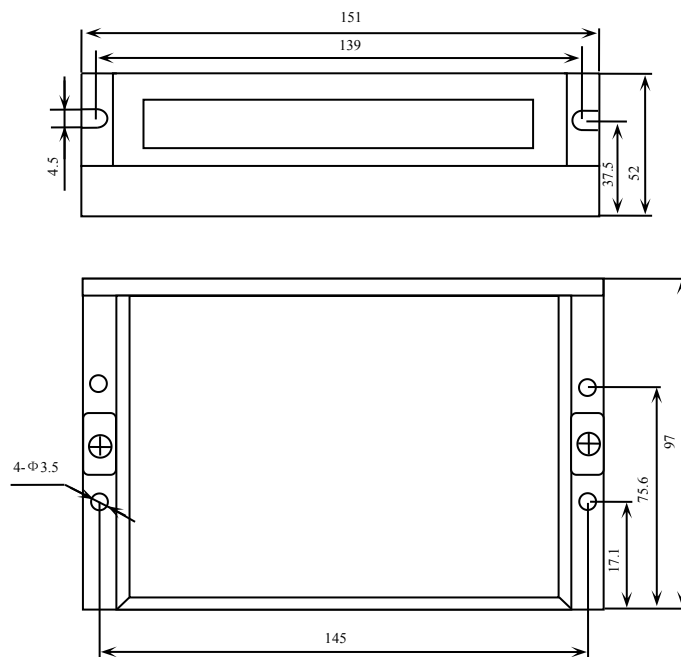


图 1 安装尺寸图(单位: mm)

※推荐采用侧面安装，散热效果更佳，设计安装尺寸时，注意考虑端子大小及布线！

## 2.4 散热方式

- 1) 驱动器的可靠工作环境温度通常在 50℃ 以内，电机工作温度为 120℃ 以内；
- 2) 建议使用时选择自动半流方式，马达停止时电流自动减一半，以减少电机和驱动器的发热；
- 3) 安装驱动器时请采用竖着侧面安装，使散热齿形成较强的空气对流；必要时机内靠近驱动器处安装风扇，强制散热，保证驱动器在可靠工作温度范围内工作。

## 三、驱动器接口描述和拨码说明

### 3.1 接口描述

#### 3.1.1 输入输出信号接口

DMA882-CAN 有 4 个输入和 2 个输出信号接口，具体功能说明如下表：

信号	功能说明
IN1+	IO1 输入信号正 (5~24V 兼容)
IN1-	IO1 输入信号负 (5~24V 兼容)
IN2+	IO2 输入信号正 (5~24V 兼容)
IN2-	IO2 输入信号负 (5~24V 兼容)
COM+	输入公共端口正端
IN3	IO3 输入信号 (用户可选择)
IN4	IO4 输入信号 (用户可选择)
OUT1+	信号输出正端，集电极开路 OC 隔离输出，输出最大电流 100mA，最大上拉电压 24Vdc
OUT1-	信号输出负端，集电极开路 OC 隔离输出，输出最大电流 100mA，最大上拉电压 24Vdc
OUT2+	信号输出正端，集电极开路 OC 隔离输出，输出最大电流 100mA，最大上拉电压 24Vdc
OUT2-	信号输出负端，集电极开路 OC 隔离输出，输出最大电流 100mA，最大上拉电压 24Vdc

注：输入、输出功能可通过软件进行配置。

### 3.1.2 强电接口

DMA882-CAN 的电机接口和电源接口对应符号的功能说明如下表：

信号	功能说明
A+	两相步进电机 A+相
A-	两相步进电机 A-相
B+	两相步进电机 B+相
B-	两相步进电机 B-相
AC	交流输入（输入 18Vac~80Vac）
AC	

注意：接线过程中切勿将电源接到电机接线端口，否则将烧坏驱动器；

### 3.1.3 CAN 通讯接口

DMA882-CAN 的 CAN 端口采用双联体带屏蔽的 RJ45 端子（采用标准的 RJ45 规范）。

RJ45 端子引脚号顺序定义	引脚号	信号	功能说明
 RJ45 插座	1	CAN_H	CAN 信号高
	2	CAN_L	CAN 信号低
	3	CAN_GND	CAN 信号地
	4~5	NC	
	6	NC	
	7	---	预留 GND
	8	NC	

备注：CAN 端口无需区分上下联；在工况不算复杂的场合，只需要用到 CAN\_H 与 CAN\_L 即可(不可接反)，否则应当使用带屏蔽的电缆并可靠接地。

## 3.2 拨码开关说明

DMA882-CAN 总线型驱动电机采用 8 位拨码开关设定 CAN 地址和波特率的选择，具体如下图：



图 2 拨码开关说明

### 3.2.1 CAN 地址设置说明

DMA882-CAN 的 CAN 地址总共有 7 位，其中低 5 位 CAN 地址由拨码开关 SW1~SW5 设定，高 2 位 CAN 地址通过上位机设置，低 5 位 CAN 地址具体设置如下：

CAN 地址 ID (低五位)	SW1	SW2	SW3	SW4	SW5
1	off	on	on	on	on
2	on	off	on	on	on
3	off	off	on	on	on
4	on	on	off	on	on
5	off	on	off	on	on
6	on	off	off	on	on
7	off	off	off	on	on
8	on	on	on	off	on
9	off	on	on	off	on
10	on	off	on	off	on
11	off	off	on	off	on
12	on	on	off	off	on
13	off	on	off	off	on
14	on	off	off	off	on





## DMA882-CAN 两相步进驱动器说明书

15	off	off	off	off	on
16	on	on	on	on	off
17	off	on	on	on	off
18	on	off	on	on	off
19	off	off	on	on	off
20	on	on	off	on	off
21	off	on	off	on	off
22	on	off	off	on	off
23	off	off	off	on	off
24	on	on	on	off	off
25	off	on	on	off	off
26	on	off	on	off	off
27	off	off	on	off	off
28	on	on	off	off	off
29	off	on	off	off	off
30	on	off	off	off	off
31	off	off	off	off	off

备注：1、SW1~SW5 全为 on 为广播地址，实际应用中不可用；

2、CAN 通讯地址修改后，需要重新上电才生效。

## 3.2.2 CAN 通讯波特率设置说明

CAN 通讯波特率由拨码开关 SW6, SW7, SW8 设定，如下表所示：

波特率 (Kbps)	SW6	SW7	SW8	注意
20 kbps	on	on	on	波特率修改后，重新上电才生效
50 kbps	off	on	on	
100 kbps	on	off	on	
125 kbps	off	off	on	
250 kbps	on	on	off	
500 kbps	off	on	off	
1 Mbps	on	off	off	
1 Mbps (出厂值)	off	off	off	

## 3.2.3 CAN 终端电阻选择

在网络最末端的驱动器要求连接一个终端电阻，说明如下：

注意事项	终端电阻	注意
在网络最末端的驱动器要求接上终端电阻，DMA882-CAN 的终端电阻形态如下。我司提供物料编码，客户自行选购。		为了保证整个 DM-CAN 驱动器的统一性，DMA882-CAN 新版本将使用如下表所示的终端电阻配件。

## 四、DMA882-CAN 应用说明

## 4.1 配线说明

## (1) 电源、电机接线端子

- 线径：A+、A-、B+、B-、AC、AC 端子线径 $\geq 0.3\text{mm}^2$  (AWG15-22)。
- 建议电源经过噪声滤波器供电，提供抗干扰性。

## (2) 输入输出信号

- 线径：：IN1+、IN1-、IN2+、IN2-、COM+、IN3、IN4 端子线径 $\geq 0.12\text{mm}^2$  (AWG24-26)。

建议采用双绞屏蔽电缆，电缆长度尽可能短，建议不超过 3 米。

- 布线：尽量远离动力线布线，防止干扰串入。

● 请给相关线路中的感性原件（如线圈）安装浪涌吸收元件；直流线圈反向并联续流二极管，交流线圈并联阻容吸收回路。

### (3) CAN 通讯端子

CAN 总线线缆长度、导线横截面积、终端电阻、通讯速率之间存在耦合关系，推荐的组合关系如下：

总线长度 (米)	总线电缆		终端电阻 (欧姆)	通讯速率
	单位长度电阻 (毫欧/米)	横截面积 (平方毫米)		
0~40	70	0.25~0.34	120	1 Mbit/s
40~300	<60	0.34~0.6	150~300	<500 Kbit/s
300~600	<40	0.7~0.75	150~300	<100 Kbit/s
600~1000	<26	0.75~0.8	150~300	<50 Kbit/s

推荐使用屏蔽双绞线作为总线电缆。

## 4.2 驱动器接线

DMA882-CAN 采用 CANopen 协议，典型接线拓扑结构示意图如下所示：

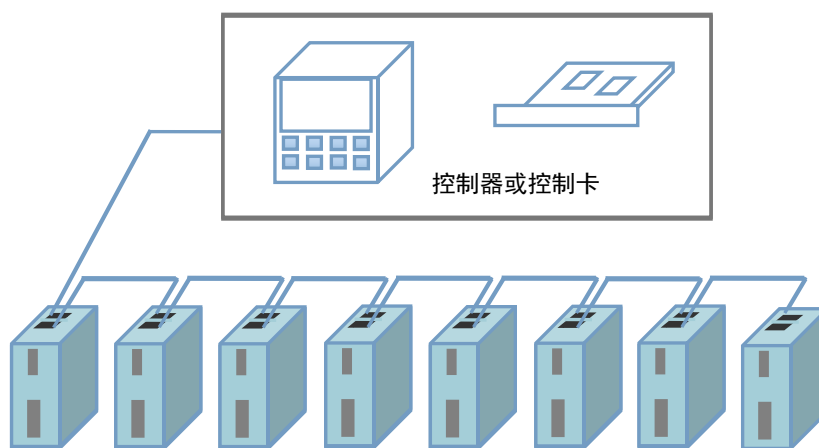


图 3 DMA882-CAN 接线示意图 (最后一个驱动器的一个网口接终端电阻水晶头)

驱动器节点接线图：

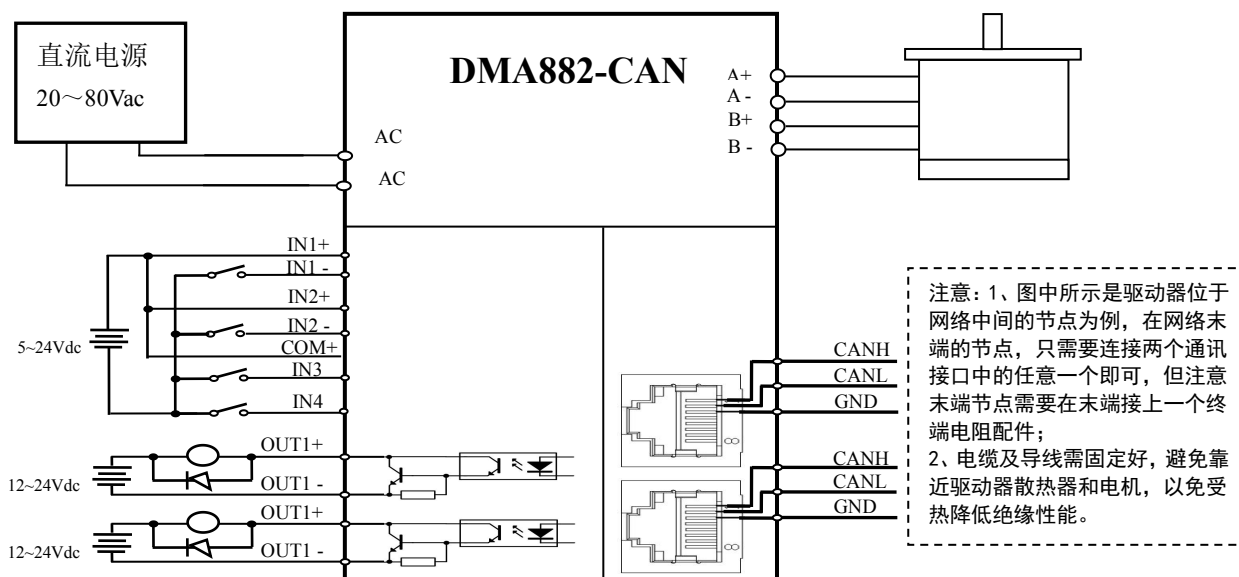


图 4 驱动器节点接线图

### 4.3 电机选配

#### (1) 确定负载转矩，传动比工作转速范围

$$T_{\text{电机}} = C (J\varepsilon + T_{\text{负载}})$$

$J$ : 负载的转动惯量       $\varepsilon$ : 负载的最大角加速度       $C$ : 安全系数, 推荐值 1.2-1.4

$T_{\text{负载}}$ : 最大负载转矩, 包括有效负载、摩擦力、传动效率等阻力转矩

#### (2) 电机输出转矩由哪些因素决定

对于给定的步进电机和线圈接法, 输出转矩有以下特点:

- 电机实际电流越大, 输出转矩越大, 但电机铜损 ( $P=I^2R$ ) 越多, 电机发热偏多;
- 驱动器供电电压越高, 电机高速转矩越大;
- 由步进电机的矩频特性图可知, 高速比中低速扭矩小。

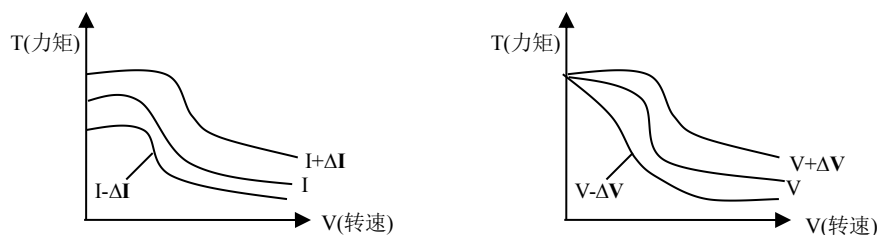


图 5 矩频特性图

#### (3) 电机接线

对于 6、8 线步进电机, 不同线圈的接法电机性能有相当大的差别, 如下图所述:

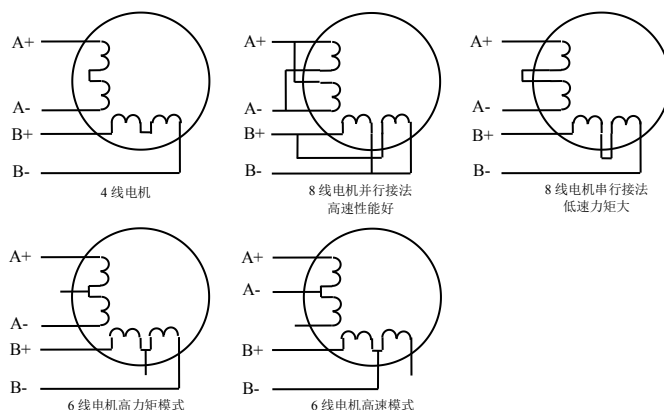


图 6 电机接线图

注意: 1) 不同的电机对应的颜色不一样, 使用时以电机资料说明为准, 如 57 型与 86 型电机线颜色是有差别的。

2) 相是相对的, 但不同相的绕组不能接在驱动器同一相的端子上 ( $A+$ 、 $A-$ 为一相,  $B+$ 、 $B-$ 为另一相), 57HS22 电机引线定义、串、并联接法如上图所示。

3) DMA882-CAN 驱动器只能驱动两相混合式步进电机, 不能驱动三相和五相步进电机。

4) 判断步进电机串联或并联接法正确与否的方法: 在不接入驱动器的条件下用手直接转动电机的轴, 如果能轻松均匀地转动则说明接线正确, 如果遇到阻力较大和不均匀并伴有一定的声音说明接线错误。

### 4.4 供电电源选择

电源电压在规定范围之内都可以正常工作, 推荐采用非稳压型直流电源供电, 也可以采用变压器降压+桥式整流+电容滤波。但注意应使整流后电压纹波峰值不超过其规定的最大电压。建议用户使用低于最大电压的直流电压供电, 避免电网波动超过驱动器电压工作范围。

如果使用稳压型开关电源供电, 应注意开关电源的输出电流范围需设成最大。

请注意:

- 1) 接线时要注意电源正负极切勿反接，交流输入的驱动器则无需关注；
- 2) 绕组接线端切勿直接接入电源；
- 3) 推荐采用非稳压型电源；
- 4) 采用非稳压电源时，电源电流输出能力应大于驱动器设定电流的 60%即可；
- 5) 采用稳压开关电源时，电源的输出电流应大于或等于驱动器的工作电流；
- 6) 为降低成本，两三个驱动器可共用一个电源，但应保证电源功率足够大。

#### 4.4.1 供电电压的设定

一般来说，供电电压越高，电机高速时力矩越大。越能避免高速时掉步。但另一方面，电压太高会导致过压保护，电机发热较多，甚至可能损坏驱动器。在高电压下工作时，电机低速运动的振动会大一些。

#### 4.4.2 输出电流的设定值

对于同一电机，电流设定值越大时，电机输出力矩越大，但电流大时电机和驱动器的发热也比较严重。具体发热量的大小不仅与电流设定值有关，也与运动类型及停留时间有关。以下的设定方式采用步进电机额定电流值作为参考，但实际应用中的最佳值应在此基础上调整。原则上如温度很低 (<40℃) 则可视需要适当加大电流设定值以增加电机输出功率（力矩和高速响应）。

- 四线电机：输出电流设成等于或略小于电机额定电流值；
- 六线电机高力矩模式：输出电流设成电机单极性接法额定电流的 50%；
- 六线电机高速模式：输出电流设成电机单极性接法额定电流的 100%；
- 八线电机串联接法：输出电流可设成电机单极性接法额定电流的 70%；
- 八线电机并联接法：输出电流可设成电机单极性接法额定电流的 140%。

△注意：电流设定后请运转电机 15-30 分钟，如电机温升太高 (>70℃)，则应降低电流设定值。所以，一般情况是把电流设成电机长期工作出现温升但不过热时的数值。

### 4.5 PC 软件参数设置

DMA882-CAN 使用 CANopen 总线适配器和 LeadshineCANopen 上位机软件，或者带 CANopen 主站功能的 PLC，调用相应的 EDS 文件，使用 SDO 通讯方式修改驱动器参数。(上位机的下载请登录雷赛官网 <http://leisai.com/>) 如何设置和调试参数，可参考《DM556-CAN 调试软件应用说明》

#### 4.5.1 常用对象列表

##### 1) 厂家参数

CANopen 地址	参数名称	属性	出厂默认参数	参数可设置范围	说明
2000+00	峰值电流	R/W/S	3200	100~8200	电流精度 100mA，最大电流由驱动器软件定义(mA)。
2001+00	电机分辨率	R/W/S	50000	200~51200	电机每转一圈所需脉冲
2002+00	待机时间	R/W/S	500	100~10000	单位：ms
2003+00	待机电流百分比	R/W/S	50	0—100	单位：%
2005+01	输出数字 IO 功能选择	R/W/S	1	0~32768	1: 报警输出 4: 到位输出 16: 主站控制输出
2008+00	报警 ALM 阻态设置	R/W/S	0	0/1	0: 有效时光耦导通 1: 有效时光耦截止
2013+00	电流环自整使能	R/W/S	1	0/1	0: 不使能 1: 使能
2015+00	电流环 Kp	R/W/S	1000	200~32767	自整定使能时，该项只读；不使能时用户可改写
2016+00	电流环 Ki	R/W/S	200	0~32767	自整定使能时，该项只读；不使能时用户可改写
2017+00	电流环 Kc	R/W/S	100	80~300	自动获取，不允许客户修改



DMA882-CAN 两相步进驱动器说明书

2020+00	电机电阻	R/W/S	1000	1~20000	单位: mOhms
2021+00	电机电感	R/W/S	1	1~6000	单位: uH
2039+00	外部位置总数高 16 位	R			接收的位置指令累加值高 16bit
2040+00	外部位置总数低 16 位	R/W			接收的位置指令累加值低 16bit 写入 1 清除计数值
2043+00	速度参考	R			单位 r/s
2051+00	电机运行方向	R/W/S	0	0/1	0: 电机运行方向不变 1: 电机运行方向取反
2056+00	故障检测选择	R/W/S	0x03	0~0xffff	软件检测故障选择位: 1: 使能。0: 屏蔽该故障检测 bit0: 过流(错误代码: 1。闪灯 1 次) bit1: 过压(错误代码: 2。闪灯 2 次) bit2: EEPROM(错误代码: 8。闪灯 8 次) bit11: 运放故障(错误代码: 9。闪灯 12 次)
2060+00	第一抗振幅值	R/W/S	0	0~100	第一个低速共振点抑制幅值
2061+00	第一抗振相位 A	R/W/S	0	0~255	第一个低速共振点抑制相位 A
2062+00	第一抗振相位 B	R/W/S	0	0~255	第一个低速共振点抑制相位 B
2063+00	第二抗振幅值	R/W/S	0	0~100	第二个低速共振点抑制幅值
2064+00	第二抗振相位 A	R/W/S	0	0~255	第二个低速共振点抑制相位 A
2065+00	第二抗振相位 B	R/W/S	0	0~255	第二个低速共振点抑制相位 B
2066+00	第三抗振幅值	R/W/S	0	0~100	第三个低速共振点抑制幅值
2067+00	第三抗振相位 A	R/W/S	0	0~255	第三个低速共振点抑制相位 A
2068+00	第三抗振相位 B	R/W/S	0	0~255	第三个低速共振点抑制相位 B
2069+00	第四抗振幅值	R/W/S	0	0~100	第四个低速共振点抑制幅值
2070+00	第四抗振相位 A	R/W/S	0	0~255	第四个低速共振点抑制相位 A
2071+00	第四抗振相位 B	R/W/S	0	0~255	第四个低速共振点抑制相位 B
2072+00	Z 轴抗振相位	R/W/S	0	0~255	Z 轴低速共振点抑制相位
2073+00	上电电机自动走位	R/W/S	0	0/1	0: 上电后电机正常待机 1: 上电后电机先正转 30 度再反转 15 度, 然后待机
2150+00	CANopen 从站地址高 2 位	R/W/S	0	0~3	从站地址 设置后, 重新上电才生效
2151+00	CANopen 波特率	R/W/S	0~7		0: 1000kBit/sec 1: 无效 2: 500 kBit/sec 3: 250 kBit/sec 4: 125 kBit/sec 5: 100 kBit/sec 6: 50 kBit/sec 7: 20 kBit/sec
2152+01	输入数字 IO1 功能选择	R/W/S	1	0~32768	1: 原点信号 2: 正限位 4: 负限位 32768: 急停
2152+02	输入数字 IO2 功能选择	R/W/S	2	0~32768	1: 原点信号 2: 正限位 4: 负限位 32768: 急停
2152+03	输入数字 IO3 功能选择	R/W/S	4	0~32768	1: 原点信号 2: 正限位 4: 负限位 32768: 急停
2153+01	输入数字 IO1 滤波时间	R/W/S	1000	50~60000	单位: us
2153+02	输入数字 IO2 滤波时间	R/W/S	1000	50~60000	单位: us
2153+03	输入数字 IO3 滤波时间	R/W/S	1000	50~60000	单位: us
2154+00	输入数字 IO1 电平极性配置	R/W/S	0	0/1	0: 正逻辑 1: 反逻辑 bit0: ipnut1 极性设置 bit1: ipnut2 极性设置 bit2: ipnut3 极性设置
2155+00	输入数字 IO 电平	R	0	0/1	最低位三位对应外部三个输出 IO 口 0: 低电平; 1: 高电平



DMA882-CAN 两相步进驱动器说明书

60FD+00	输入口状态显示	R	0		bit0:负限位, bit1:正限位, bit2:原点, bit3~bit15:保留, bit16:IO 触发快速停止
60FE+01/02	输出口状态显示	R	0		当 IO 输出功能选择为主站控制时, 主控可以用 60FE+01 和 60FE+02 的组合来控制 IO 输出: 60FE+01 和 60FE+02 的 bit16 同时为 1 时 OUTPUT1 口有输出 60FE+01 和 60FE+02 的 bit17 同时为 1 时 OUTPUT2 口有输出 以此类推..... (DMA882-CAN 有两个输出口)
1010+00	--				--
1010+01	保存所有参数	R/W	-		写入 1702257011 表示保存参数
1010+02	保存通讯参数	R/W	-		--
1010+03	保存应用参数	R/W	-		--
2091+00	恢复出厂默认参数	R/W			写 1 恢复出厂值
2093+00	清除故障记录	R/W			写 1 清除故障记录
4000	电机类型	R/W/S	0	0—255	0: 采用用户配置低频抗振系数 1-255 默认电机类型的抗振系数
4001	堵转检测使能	R/W/S	0	0/1	0: 不检测电机堵转 1: 检测电机堵转
4002	电机堵转处理选择	R/W/S	0	0/1	0: 不处理 1: 停机并报警

说明: R/W/S 表示该参数可读/可写/可保存

4.5.2 模式及控制

canOpen 地址	参数名称	属性	说明
6040+00	控制字	R/W	控制驱动器的状态转换和运行
6041+00	状态字	R	反馈驱动器当前状态
6060+00	运行模式	RW	1: 位置模式 3: 速度模式 6: 回原点模式
6061+00	模式查询	R	驱动器的工作模式
607A+00	目标位置	R/W	工作模式 1 下的目标位置
6064+00	实际位置	R	电机实际位置
6081+00	最大速度	R/W	工作模式 1 (位置模式) 时的最大速度
60FF+00	目标速度	R/W	工作模式 3 (速度模式) 时的目标速度
606C+00	实际速度	R/W	电机的实际速度, 单位: p/s
6083+00	加速度	R/W	工作模式 1 (位置模式) 和工作模式 3 (速度模式) 加速度, 单位: p/s <sup>2</sup>
6084+00	减速度	R/W	工作模式 1 (位置模式) 和工作模式 3 (速度模式) 减速度, 单位: p/s <sup>2</sup>
6085+00	急停减速度	R/W	所有模式下的急停减速度, 单位: p/s <sup>2</sup>
6098+00	回原点方法	R/W	寻找原点方法
6099+01	回原点速度 1	R/W	回原点高速
6099+02	回原点速度 2	R/W	回原点低速
609A+00	回原点加速度	R/W	回零模式的加速度
607C+00	原点偏置	R/W	原点偏置

DMA882-CAN 可以运行在 PP (位置模式)、PV (速度模式) 和 Homing (回原点模式) 三种运动模式。(具体协议规范和标准的 CANopen 一致, 具体操作见《DM-CAN 系列 CANopen 技术指导手册》)

4.5.3 状态指示

驱动器有红绿两个指示灯, 其中绿灯为电源指示灯, 当驱动器上电后绿灯常亮; 红灯为故障指示灯。

故障指示灯说明如下: 故障显示采用不定周期模式: 具体故障决定的闪烁期+固定的灭灯时间。比如过流故障周期性的显示闪灯一次+灭灯 2s; 过压故障周期性显示闪灯两次+灭灯 2s。

闪烁一次定义为亮灯 200ms, 灭灯 300ms。(t1=200ms, t2=300ms, t3=2s)







## LED 闪烁波形时间图

闪烁次数	红色 LED 闪烁波形	故障说明
1		过流或短路故障
2		过压故障（过压点 160Vdc）
8		EEPROM 故障
12		运放故障

注：EEPROM 故障和运放故障默认出厂不开放，如客户需要可通过上位机设置。

## 五、CANopen 通讯概述

本章只对 DMA882-CAN 在使用过程中最常用到的相关概念及注意事项做概要介绍，以使用户能用最短的时间了解 DM-CAN 系列产品的常规使用方法。如果需要了解 DM-CAN 系列更详细的 CANopen 技术内容，请参考《DM-CAN 系列 CANopen 技术指导手册》（可以从雷赛官方网站 <http://www.leisai.com> 下载）

### 5.1 DMA882-CAN 遵循的通讯规范

- 遵循 CAN 2.0A 标准
- 符合 CANopen 标准协议 DS 301 V4.02
- 符合 CANopen 标准协议 DSP 402 V2.01

### 5.2 名词解释

#### 5.2.1 对象字典

对象字典(Object Dictionary)是一个有序的对象组，其中保存了步进驱动器的相关参数及变量。每个对象采用一个 16 位的索引值来寻址，为了允许访问数据结构中的单个元素，同时定义了一个 8 位的子索引。

举例：

- (1) 对象字典 2001H 表示电机分辨率。
- (2) 对象字典 607AH 表示位置模式下的目标位置。
- (3) 对象字典 6099H 的 01 子索引表示回零高速值，02 子索引表示回零低速值。

说明：

- (1) 以上的 2001H, 6081H, 6099H 即是 16 位的索引。
- (2) 有些对象字典是指向单一的数据对象，则其子索引是 0。

对象字典的详细定义是在电子数据文档（EDS）中描述的，DMA882-CAN 的 EDS 可以到雷赛官方网站（<http://www.leisai.com/>）下载。

关于 EDS 中的 3 类主要对象字典说明如下：

- (1) 通讯类对象字典，如 1000H, 1400H, 1A00H 等对象字典，其详细说明参见《DM-CAN 系列 CANopen 技术指导手册》。
- (2) 厂家自定义对象字典，如 2000H-2130H，关于参数的相关信息参见本文档第四章内容。
- (3) CIA DSP402 部分对象字典。

#### 5.2.2 过程数据对象 PDO

##### (1) PDO 的定义

PDO 可以理解为伺服驱动器与外部传输实时数据的接口，分为发送 PDO（TPDO）和接收 PDO（RPDO）。其中的发送和接收都是相对于步进总线驱动器来说的（如：从驱动器发送出来的 PDO 即为 TPDO）。

DM-CAN 系列驱动器目前最多可以支持 3 组 TPDO 和 3 组 RPDO。

### (2) PDO 含义的定义

每个 PDO 最多可以表示 8 字节的数据。这 8 个字节数据的含义是可以修改的，也就是说 PDO 传输的对象是可以配置的。比如可以设置 RPDO1 的接收对象为控制字（6040H）和目标位置（6081H）这 2 个对象字典，具体设置方法参见《DM-CAN 系列 CANopen 技术指导手册》的章节“2.6 过程数据对象(PDO)”。

表 5.1 PDO 含义的修改地址

RPDO	RPDO 含义修改地址	TPDO	TPDO 含义修改地址
RPDO1	1600H	TPDO1	1A00H
RPDO3	1602H	TPDO3	1A02H
RPDO4	1603H	TPDO4	1A03H

建议按照实际需要的变量去配置 PDO，并尽量减少 PDO 的数量，以降低网络负载。

### (3) PDO 属性的定义

PDO 有多重属性需要配置，包括传输方式是同步还是异步、禁止时间的长短等，这些属性都是通过修改下表所对应的地址来配置。

表 5.2 PDO 属性的修改地址

RPDO	RPDO 属性修改地址	TPDO	TPDO 属性修改地址
RPDO1	1400H	TPDO1	1800H
RPDO3	1402H	TPDO3	1802H
RPDO4	1403H	TPDO4	1803H

PDO 属性的配置建议：

(1) 同步还是异步：同步的传输方式是指 PDO 所对应的数据在总线上产生同步帧的时候进行更新，其特点是数据更新周期稳定，但不能实时与数据变化保持同步。异步是指数据一旦发生变化马上进行数据更新，这种传输方式响应迅速但对于频繁变化的数据（如实时位置信息）等，易对总线产生较大的数据负荷，所以常配置一个禁止时间参数（数据发送不成功时，间隔一个时间再发送，而不是反复不间断发送）以降低网络负载。所以建议网络内对实时性要求不高的参数用同步 PDO 的方式，实时性高的参数用异步 PDO 的传输方式，但要注意配置禁止时间，以保护网络负荷不受冲击。

(2) 同步周期的设置：建议按照经验公式计算：

$$\text{同步周期 (毫秒)} = [\text{PDO 总数} / 9] / (40\%) + 2$$

假设一个 CANopen 网络共有 12 个轴，每个轴有一个发送和一个接收 PDO。则 PDO 总数是  $12 * 2 = 24$  个。每个毫秒内总线满负荷情况下可传输约 9 个 PDO，考虑总线负荷余量，假设总线负载为 40%（相对合理的负载率），则 24 个 PDO 传输所需时间为： $24 / 9 / (40\%) = 6.67$  (毫秒)，再考虑到网络内 SDO、同步帧、心跳报文、紧急报文等的时间开销，再增加 2 个毫秒，建议配置同步周期为 8.67 毫秒。

以上经验公式同样适用于异步 PDO 的禁止时间的设置。

## 5.2.3 服务数据对象 SDO

### (1) SDO 与 PDO

SDO 是一种访问对象字典的途径，相比于 PDO 一旦配置后就传输固定的对象字典而言，SDO 可以访问任意指定的对象字典，具有更大的灵活性。另一方面由于每条 SDO 报文最多只能包含 4 个过程数据，且 SDO 的数据交互需要两个报文才能完成，所以 SDO 的传输效率要低于 PDO。

### (2) 适用对象





基于 SDO 和 PDO 二者的传输特点，PDO 适用于传输实时数据，如接收实时位置、速度命令，发送实时速度、位置数据等。SDO 适用于传输非实时数据，如修改某对象字典的配置这种一次性的操作。

(3) SDO 的传输方式

SDO 的传输方式分为三种：(1) 加速 SDO 传输，(2) 分段传输方式，(3) 分块传输方式。在传输数据不超过 4 字节的情况下，数据可以不经过分段就进行 SDO 传输。这种传输方式适合于大多数的对象。如果数据超过 4 个字节，需采用分段传输方式。对于较长的报文分段传输的效率不高，而分块传输方式在长报文的传输时效率高。

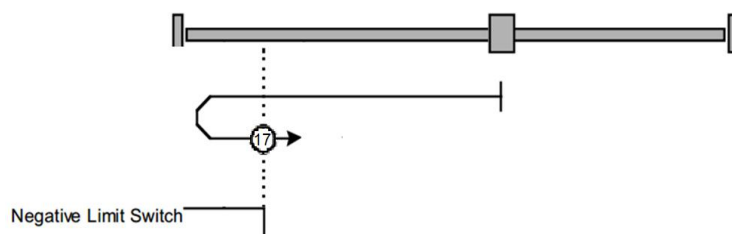
(4) 客户端与服务器定义

SDO 访问者被称作客户端(client)，对象字典被访问且提供所请求服务的设备别称作服务器(server)。客户的 CAN 报文和服务器的应答 CAN 报文总是包含 8 字节数据(尽管不是所有的数据字节都一定有意义)。一个客户的请求一定有来自服务器的应答。使用举例参见《DM-CAN 系列 CANopen 技术指导手册》的章节“2.7 服务数据对象(SDO)”。

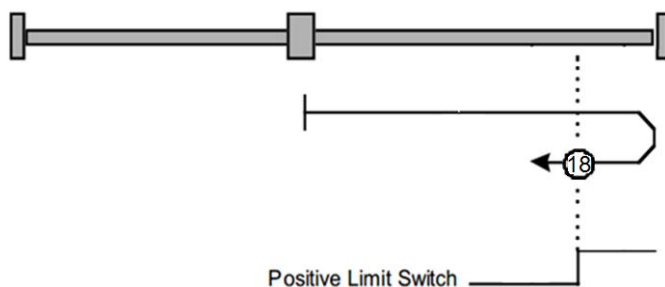
5.2.4 回零方式

DM-CAN 系列驱动器按照 CANopen DS402 标准协议定义了各种回零方式，由于 DMA882-CAN 是开环步进驱动器，目前支持第 17~30 号回零方式。具体各种回零方式的运动轨迹如下所示：

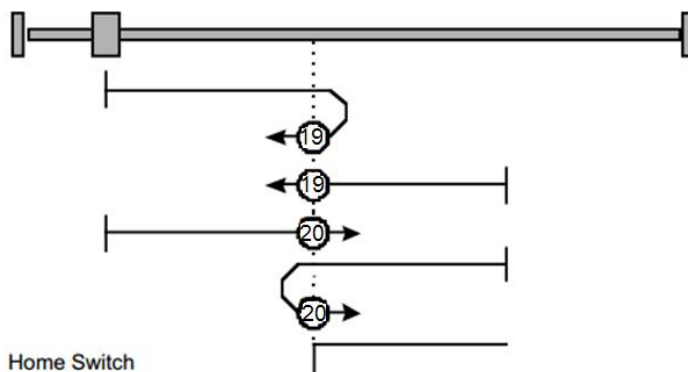
17:



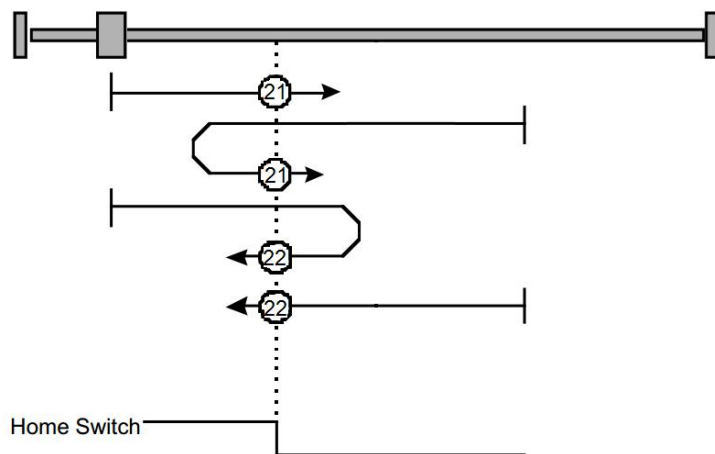
18:



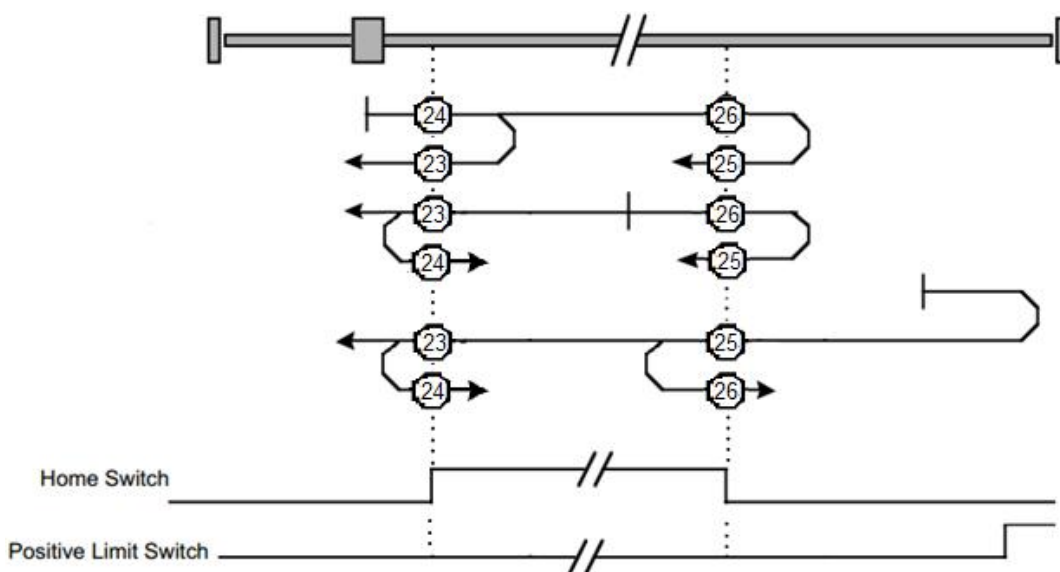
19~20:



21~22:



23~26:



27~30:

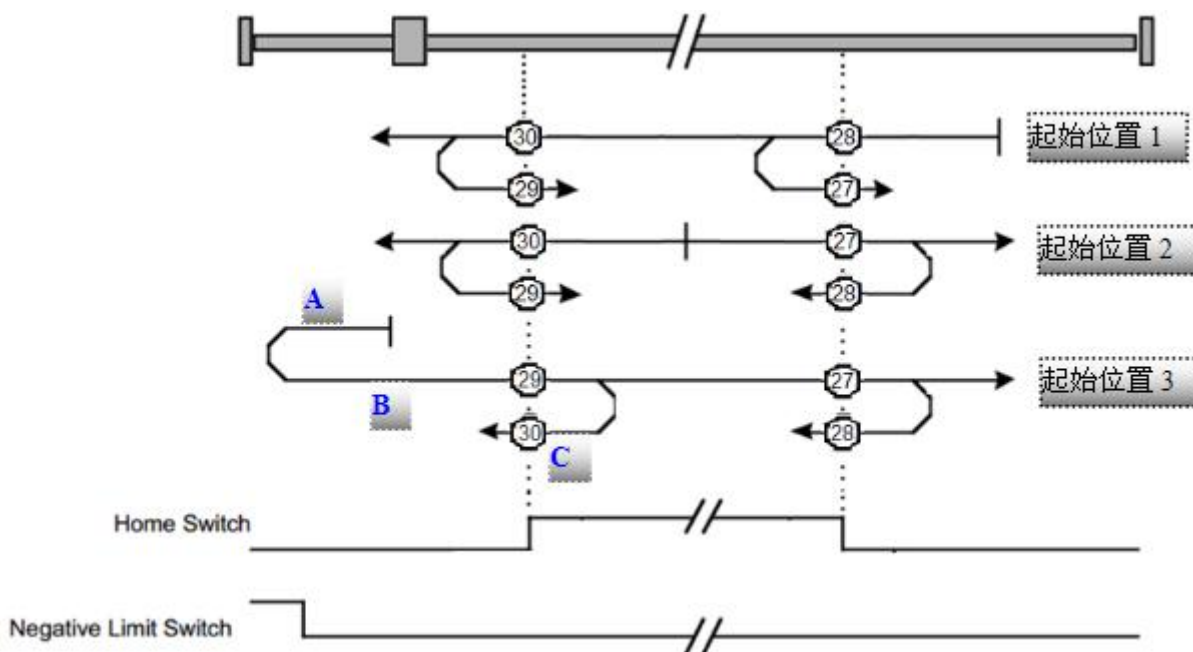


图 7 第 17~30 号回零方式



## 1. 用到的信号

- (1) Negative Limit Switch 正限位信号，即负向驱动禁止输入（POT）
- (2) Home Switch 原点信号
- (3) Positive Limit Switch 正限位信号，即正向驱动禁止输入（POT）

## 2. 关于回零运动的速度

回零运动速度分高速和低速两种。以回零运动最后一段轨迹的方向为参照，与此方向相同的轨迹为低速运动，反之为高速运动。

以 30 号回零方式为例，如图 5.1 最后一个轨迹图所示，回零运动的最后一段轨迹即 C 段轨迹，方向是向左，所以 ABC 这 3 段轨迹中，向左的 A、C 段轨迹是低速，向右的 B 段轨迹是高速。

## 3. 轨迹描述

举例第 27~30 号回零方式，以上轨迹画在了同一图中，是为了便于描述轨迹相似的回零方式，也便于对比其间的区别。如图 5.1 最后一个轨迹图所示，按照起始位置不同，可将轨迹分为 3 类：

### (1) 起始位置 1

滑块从原点右侧开始向左运动，遇到原点信号后：

- a: 28 号回零方式下，滑块继续左移，遇到原点信号立即停止。
- b: 27 号回零方式下，滑块调转方向，向右移动，遇到原点信号停止。
- c: 29,30 号回零方式下，滑块继续左移：
  - d:30 号回零方式下，当滑块遇到原点信号立即停止。
  - e: 29 号回零方式下，当滑块离开原点信号后调转方向，向右移动，再次遇到原点信号停止。

### (2) 起始位置 2

滑块从原点信号触发状态开始运动：

- a: 27,28 号回零方式起始方向向右。27 号方式在离开原点后立即停止。28 号方式在离开原点后调转方向向左，再次遇到原点信号停止。
- b: 29,30 号回零方式起始方向向左。30 号方式在遇到原点后立即停止。29 号方式在离开原点后调转方向向右，再次遇到原点信号停止。

### (3) 起始位置 3

滑块从原点与负限位之间的位置开始向左运动，遇到负限位信号后，调转方向向右：

- a: 29 号回零方式下，滑块遇到原点信号立即停止。
- b: 30 号回零方式下，滑块离开原点信号后调转方向，向左移动，再次遇到原点信号停止。
- c: 27,28 号回零方式下，滑块遇到原点信号后右移：
  - d: 27 号回零方式下，滑块离开原点信号立即停止。
  - e: 28 号回零方式下，滑块离开原点信号后调转方向，向左移动，再次遇到原点信号停止。

其余各种回零方式的轨迹请参考 CANopen 标准协议 DSP 402 的定义。理解方法与上图类似，这里不再赘述。

## 5.3 换算规则

位置、转速、加速度等对象字典的单位都是以脉冲数为基础进行设计的，这里首先介绍计算过程需要考虑的电子齿轮比等因素，后再举例说明具体计算过程。

### 1. 计算所需考虑的因素：

#### (1) 电机的每圈脉冲数

开环步进电机每旋转一周所需要的脉冲数对应电机分辨率的值（2001H）。

## (2) 电子齿轮比

DMA882-CAN 协议位置模式 (PP) 中, 对象字典 6093H 定义了电子齿轮比, 01 子索引为分子, 02 子索引为分母。需要注意的是, 对象字典 6093H 与 2001H 是串行关系, 无需同时设置。这里我们通过对 6093H 分子分母的设置来达到调节脉冲数量的目的。

### 需要用到电子齿轮比的情况:

建议 (2001H) 为默认不变, 此时电机一圈脉冲数=【2001 设定值】\*【6093H-02 子索引】/【6093H-01 子索引】

### 不需要用到电子齿轮比的情况:

只设定 (2001H) 的值, (6093H-01) 与 (6093H-02) 为默认, 此时电机一圈脉冲=【2001 设定值】

从上式可知, 当需要用电子齿轮比时, 如果要保持目标运动参数 (位置、速度、加速度等) 不变, 电子齿轮比变大则对象字典 (607AH、6081H、6083H 等) 需要配置的脉冲数值减小。

电子齿轮有效的控制模式: 协议位置模式、原点模式

## 2. 计算举例

### (1) 协议位置模式

A: 协议位置 607AH (单位: 脉冲数)

根据上述电子齿轮比的定义, 此处有:

【607AH 设定值】=电机一圈脉冲数\*圈数=【2001 设定值】\*【6093H-02 子索引】/【6093H-01 子索引】\*圈数

假设需要电机转动 4 圈, (2001H) 的值为 N。再假设电子齿轮比为 2:1, 则有:【607AH 设定值】=N\*1/2\*4=2N, 所以 607AH 的设定值为 2N 即可。

B: 协议速度 6081H (单位: 脉冲数/秒)

【6081H 设定值】=一转每秒脉冲数\*目标速度=【2001 设定值】\*【6093H-02 子索引】/【6093H-01 子索引】\*目标速度

假设目标速度是 1200 转/分, 则【6081H 设定值】=N\*1/2\*(1200/60)=10N, 所以 6081H 的设定值为 25N/4=10N。

### (2) 总线通讯方式-速度模式

#### 注意: 此时无需考虑电子齿轮比

A: 协议速度 60FFH (单位: 脉冲数/秒)

【60FFH 设定值】=最终速度脉冲数。

假设目标速度是 1500 转/分, 则最终速度脉冲数是(1500/60)\*N=25N。所以 60FFH 的设定值为 25N。

B: 协议加速度 6083H (单位: 脉冲数/秒<sup>2</sup>)

【6083H 设定值】=最终加速度脉冲数。

假设电机一秒内加速到 1200 转/分, 即加速度为 20 转/秒<sup>2</sup>, 则最终加速度脉冲数为 20N, 所以 6083H 的设定值为 20N。

## 六、常见问题

现象	可能问题	解决措施
电机不转	接线错误	检查电机线和通讯线是否正确连接
	参数设置有误	检查参数列表中参数是否设置有误
	驱动器已保护	重新上电
	电机接线问题	检查电机接线
电机转向错误	电机线接有误	交换电机任意一相的两根线 (例如 A+、A-交换接线位置)
	参数设置有误	检查驱动器参数设置
报警指示灯亮	电机线接错	检查接线, 是否出现电机线短路



DMA882-CAN 两相步进驱动器说明书

	电压过高	检查电源电压是否达到过压电压阈值
	电机或驱动器损坏	更换电机或驱动器
位置不准	细分错误	设对细分
	电流偏小	加大电流
电机加速时堵转	加速时间太短	加速时间加长
	电机扭矩太小	选大扭矩电机
	电压偏低或电流设置太小	适当提高电压或增大电流
连不上主站	通讯有问题	先参考主站手册报警与处理 检查网线是否有问题，末端节点是否接了终端电阻

## 雷赛产品保修条款

### 1 一年保修期

雷赛公司对其产品的原材料和工艺缺陷提供从发货日起一年的质保。在保修期内雷赛公司为有缺陷的产品提供免费维修服务。

### 2 不属保修之列

- 不恰当的接线，如电源正负极接反和带电拔插
- 未经许可擅自更改内部器件
- 超出电气和环境要求使用
- 环境散热太差

### 3 维修流程

如需维修产品，将按下述流程处理：

- 1) 发货前需致电雷赛公司客户服务人员获取返修许可号码；
- 2) 随货附寄书面说明，说明返修驱动器的故障现象；故障发生时的电压、电流和使用环境等情况；联系人的姓名、电话号码及邮寄地址等信息。
- 3) 预付邮费寄至深圳市南山区登良路 25 号天安南油工业区二栋八楼 深圳市雷赛智能控制股份有限公司 邮编：518052。（返回邮费由雷赛公司支付）

### 4 保修限制

- 雷赛产品的保修范围限于产品的器件和工艺（即一致性）。
- 雷赛公司不保证其产品能适合客户的具体用途，因为是否适合还与该用途的技术指标要求和使用条件及环境有关。

### 5 维修要求

返修时请用户如实填写《维修报告》(此表可在 [www.leisai.com](http://www.leisai.com) 上下载或 Email: [tech@leisai.com](mailto:tech@leisai.com)) 注明故障现象，以便于维修分析。