

HBS57S

数字式混合伺服驱动器

使用说明书

版权所有 不得翻印

【使用前请仔细阅读本手册，以免损坏驱动器】



深圳市雷赛智能控制股份有限公司

地 址：深圳市南山区南山区学苑大道 1001 号南山智园 A3 栋 11 楼

邮 编：518055

电 话：400-885-5521

传 真：0755-26402718

Email: info@leisai.com

网 址：www.leisai.com

上海分公司

地 址：上海市淞江区九亭镇涞寅路

1881 号 10 幢 2 楼

电 话：021-37829639

传 真：021-37829680

北京办事处

地 址：北京市朝阳区北苑路 13 号院领地

office1 号楼 A 单元 606 号

电 话：010-52086876

传 真：010-52086875



深圳市雷赛智能控制股份有限公司
Leadshine Technology Co., Ltd.



目 录

一、产品简介.....	2
1. 概述.....	2
2. 技术特点.....	2
3. 应用领域.....	3
二、电气、机械和环境指标.....	3
1. 电气指标.....	3
2. 使用环境及参数.....	3
3. 机械安装图.....	4
4. 加强散热方式.....	4
三、驱动器接口和接线介绍.....	5
1. 接口定义.....	5
2. 控制信号接口电路.....	7
3. 控制信号时序图.....	8
4. 控制信号模式及细分设置.....	9
5. 编码器接线.....	9
6. 串口接线.....	10
四、拨码开关设定.....	10
五、驱动器参数设置.....	11
六、典型应用接线.....	14
1. 混合伺服电机编码器引线定义.....	14
2. 混合伺服电机线定义.....	14
雷赛产品保修条款.....	15

HBS57S

数字式混合伺服驱动器

一、产品简介

1、概述

HBS57S 是雷赛公司基于十几年步进与伺服研发经验开发成功的一款新型混合伺服驱动器，采用最新专用电机控制 DSP 芯片和应用矢量型闭环控制技术，从而彻底克服开环步进电机丢步的问题，轻载状态下能明显提升电机的高速性能、降低电机的发热程度和减小电机的振动，从而提升机器的加工速度和精度以及降低机器的能耗。此外，在电机连续过载时，驱动器会输出报警信号，具有与交流伺服系统同样的可靠性。当然电机安装尺寸与传统的 57 系列步进电机完全兼容，传统步进驱动方案极易升级，并且成本仅相当于传统交流伺服系统的 50%。

2、技术特点

- ◆ 采用全新 32 位电机控制专用 DSP 芯片；
- ◆ 采用先进的矢量型闭环控制技术；
- ◆ 具有示波器监测等功能；
- ◆ 静态电流和动态电流可以任意设置（0--7A 范围内）；
- ◆ 可驱动 57 系列混合伺服电机；
- ◆ 脉冲、方向，使能兼容 5~24VDC 信号输入；
- ◆ 脉冲响应频率最高可达 200KHZ；
- ◆ 细分设定（200~51200 内）；
- ◆ 具有过流、过压和跟踪误差超差等保护；



3、应用领域

广泛应用于中小型自动化设备和仪器，例如：雕刻机、剥线机、打标机、切割机、激光机、绘图仪、医疗设备、数控机床、自动装配设备、电子加工设备等等。

二、电气、机械和环境指标

1. 电气指标

参 数	HBS86			
	最小值	典型值	最大值	单位
连续输出电流	0	-	7	A
输入电源电压	+24	36	+48	Vdc
逻辑输入电流	7	10	20	mA
脉冲频率	0	-	200	kHz
绝缘电阻	100			MΩ
报警输出逻辑电流			100	mA

2. 使用环境及参数

冷却方式	自然冷却或外加散热器	
使用环境	使用场合	尽量避免粉尘、油雾及腐蚀性气体
	温度	0℃—50℃
	湿度	40—90%RH
	震动	10~55Hz/0.15mm
保存温度	-20℃—65℃	
重 量	约 280 克	

3. 机械安装尺寸图

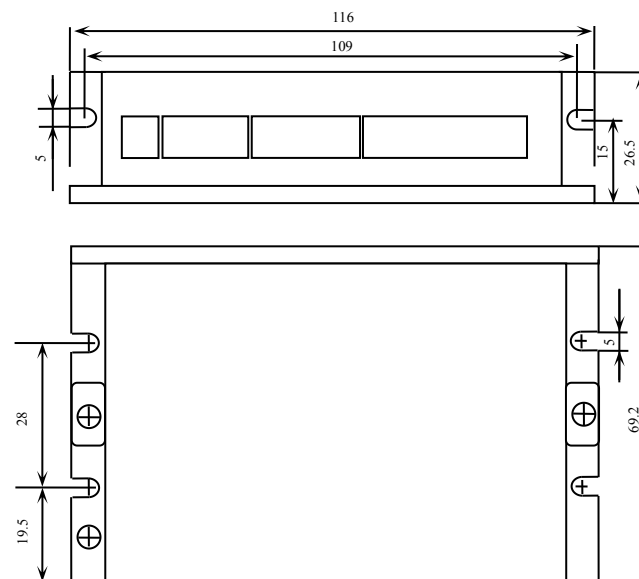


图 1 机械安装尺寸图(单位:mm)

4. 加强散热方式

- (1) 驱动器的可靠工作温度通常在 60℃ 以内，电机工作温度为 80℃ 以内；
- (2) 安装驱动器时请采用直立侧面安装，使散热器表面形成较强的空气对流；必要时靠近驱动器处安装风扇，强制散热，保证驱动器在可靠工作温度范围内工作。



三、驱动器接口与接线介绍

1. 接口定义

1) 电机和电源输入端口

端子号	符号	名称	说明
1	A+	A 相电机绕组+	
2	A-	A 相电机绕组-	
3	B+	B 相电机绕组+	
4	B-	B 相电机绕组-	
5	+VDC	输入直流电源	+24V~+48V
6	GND	输入电源地	0V
7	NC	空端子	

2) 编码器信号输入端口

端子号	符号	名称	说明
1	EB+	电机编码器 B 相正输入	
2	EB-	电机编码器 B 相负输入	
3	EA+	电机编码器 A 相正输入	
4	EA-	电机编码器 A 相负输入	
5	VCC	编码器电源	+5V
6	EGND	编码器电源地	0V

3) 控制信号端口

端子号	符号	名称	说明
1	PUL+	脉冲正输入	
2	PUL-	脉冲负输入	
3	DIR+	方向正输入	
4	DIR-	方向负输入	
5	ENA+	使能正输入	
6	ENA-	使能负输入	

7	ALM+	报警信号正输出	可附用为到位信号与抱闸信号
8	ALM-	报警信号负输出	

4) RS232 通讯端口

RS232 接口引脚排列定义见下图 2 所示：

端子号	符号	名称	说明
1	NC		
2	+5V	电源正端	仅供外部 STU
3	TxD	RS232 发送端	
4	GND	电源地	0V
5	RxD	RS232 接收端	
6	NC		

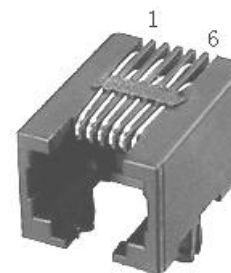


图 2 RS232 接口引脚排列定义

注意：HBS57S 与 PC 机的电缆必须为专用电缆（视用户情况随机附送）使用前请确认，以免发生损坏。

5) 状态指示

绿色 LED 为电源指示灯，当驱动器接通电源时，该 LED 常亮；当驱动器切断电源时，该 LED 熄灭。红色 LED 为故障指示灯，当出现故障时，该指示灯以 5 秒钟为周期循环闪烁；当故障被用户清除时，红色 LED 常灭。红色 LED 闪烁频率为 2Hz，其中 LED 亮 200ms，灭 300ms。红色 LED 在 5 秒钟内闪烁次数代表不同的故障信息，具体关系如下表所示：



序号	闪烁次数	红色 LED 闪烁波形	故障说明
1	1		过流故障
2	2		过压故障
3	7		跟踪误差超差

当驱动器出现故障时，驱动器将停机，并提示相应故障代码。用户需断电，并重新上电时，故障才可以清除。当驱动器出现故障时，驱动器将按队列形式，将最新故障保存在驱动器的 EEPROM 内，驱动器最多保存 10 个最新历史故障。用户可以通过 PC 机和文本显示器读取相应的故障代码。

2. 控制信号接口电路图

控制信号输入和输出接口电路图，如图 3 所示。

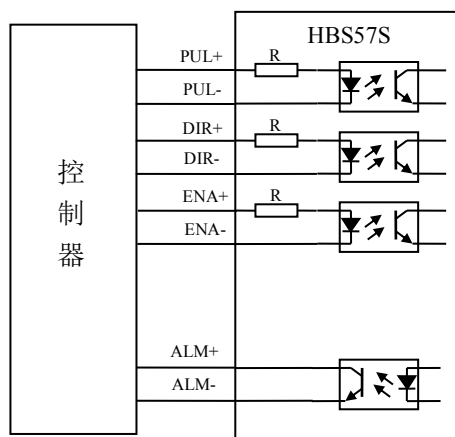


图 3(a) 差分方式控制信号接口接线图

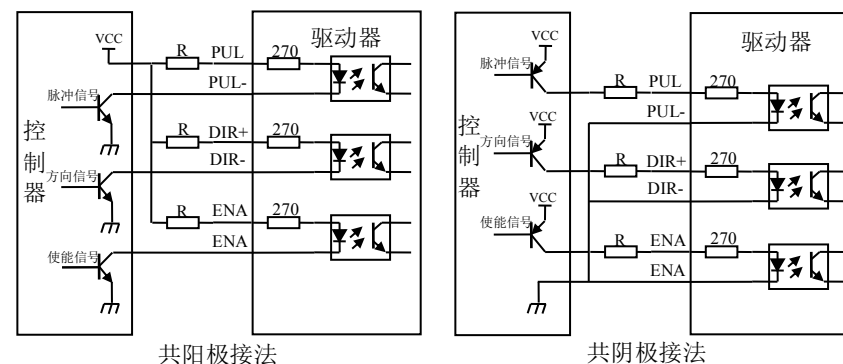


图 3(b) 单端方式控制信号接口接线图

注意：HBS57S 信号接口兼容 5~24V 电平，无需串接电阻。

3. 控制信号时序图

为了避免一些误动作和偏差，PUL、DIR 和 ENA 应满足一定要求，如下图 4 所示：

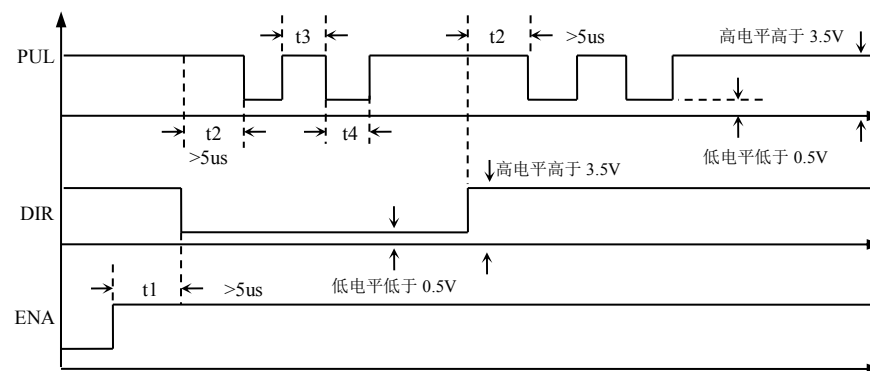


图 4 控制信号时序图



注释:

- (1) t1: ENA (使能信号) 应提前 DIR 至少 5μs, 确定为高。一般情况下建议 ENA+和 ENA-悬空即可。
- (2) t2: DIR 至少提前 PUL 下降沿 5μs 确定其状态高或低。
- (3) t3: 脉冲宽度至少不小于 2.5μs。
- (4) t4: 低电平宽度不小于 2.5μs。

4. 控制信号模式设置

脉冲触发沿和单双脉冲选择: 通过 PC 机软件 HBS 混合伺服系列软件或拨码设置脉冲上升沿或下降沿触发有效; 还可以设置单脉冲模式或双脉冲模式。

5. 编码器接线

当编码器所需电流 $I_{cc} < 50\text{mA}$ 时, 可由 HBS57S 直接供电, 此时应将 EGND 接编码器地, E+5V 接编码器 Vcc, 编码器 A+、A-、B+、B- 信号依次接至驱动器 EA+、EA-、EB+、EB- 端口。当编码器所需电流 $I_{cc} > 50\text{mA}$ 时, 则需外加 5V 电源供电, 具体接线方式如图 5 所示。需要保证编码器和 HBS57S 共地。

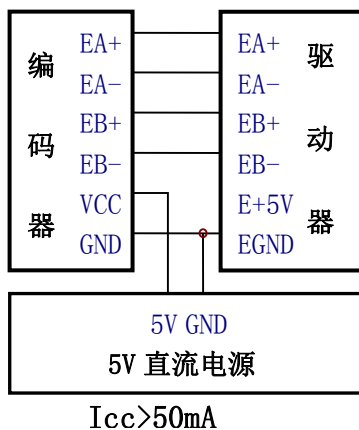


图 5 编码器外加电源供电时接线图



6. 串口接线

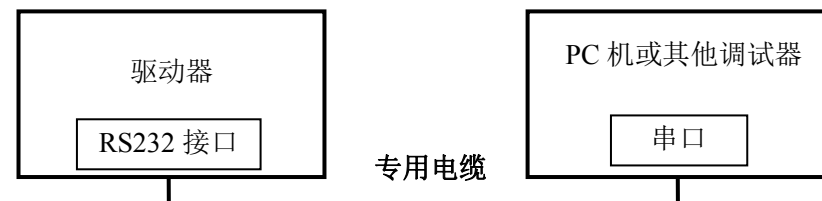


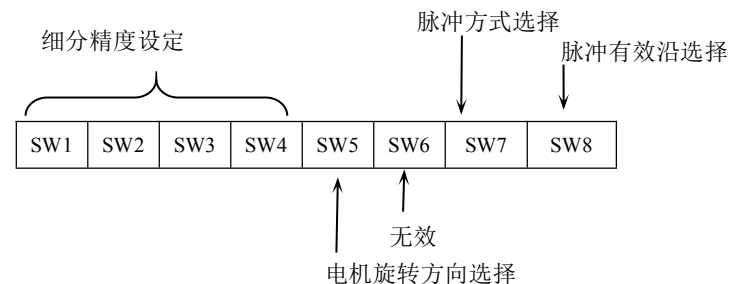
图 6 参数调试接线原理图

注意:

- 1、HBS57S 与 PC 机、文本显示器或 STU 伺服调试器连接的电缆必须为专用电缆 (视用户情况随机附送) 使用前请确认, 以免发生损坏。
- 2、HBS57S 与 STU 伺服调试器连接的电缆两端 RJ11-6P6C 水晶头的压线顺序相反, 切勿与其它线缆混用, 以免发生损坏。

四、拨码开关设定

HBS57S 驱动器采用六位拨码开关设定细分精度、控制信号有效沿和电机旋转方向设定, 详细描述如下:



细分设定

步数/圈	SW1	SW2	SW3	SW4
Default	on	on	on	on
400	on	on	on	on
800	off	on	on	on



HBS57S 数字式混合伺服驱动器使用说明书



HBS57S 数字式混合伺服驱动器使用说明书

1600	on	off	on	on
3200	off	off	on	on
6400	on	on	off	on
12800	off	on	off	on
25600	on	off	off	on
51200	off	off	off	on
1000	on	on	on	off
2000	off	on	on	off
4000	on	off	on	off
5000	off	off	on	off
8000	on	on	off	off
10000	off	on	off	off
20000	on	off	off	off
40000	off	off	off	off

- 注：细分表的默认档(Default)细分为 400, 在此档位可通过调试软件设置细分分数。
- 2) SW5: 电机旋转方向设定。SW5=off时, 电机逆时针旋转(CCW); SW5=on时, 为顺时针(CW)。
 - 3) SW6: 无效
 - 4) SW7: 设置脉冲方式, SW7=off时, 为单脉冲模式; SW7=on时, 为双脉冲模式。
 - 5) SW8: 设置脉冲有效沿, SW8=off时, 为脉冲上升沿有效; SW8=on时, 为脉冲下降沿效。

五、驱动器参数设置

HBS57S 驱动器的参数设置必须通过 PC 机的 RS232 串行通讯口, 采用专用调试软件完成参数设置, 驱动器内部存有一套对应电机最佳的默认出厂配置参数, 用户只须按照具体情况调整驱动器内部细分分数即可, 详细使用情况请参看 HBS 混合伺服系列调试软件的使用说明。

参数序号	参数名称	参数范围	参数值	备注
0	指令脉冲数/转	200~51200	1600	
1	指令脉冲滤波时间	0~600	60	单位: 0.05ms
2	带宽选择	0~1	0	0-200KHz, 1-300KHz
3	编码器分辨率	200~20000	4000	
4	脉冲输入模式	0~1	0	0-PUL/DIR, 1-CW/CCW
5	脉冲边沿	0~1	0	0-上升沿, 1-下降沿

6	电机运行方向	0~1	1	0-正方向, 1-负方向
7	上电锁轴电流百分比	0~100	15	
8	上电起动时间	1~30	2	单位: 100ms; 减少电机上电和使能时的振动
9	跟踪误差最大值	0~32767	4000	
10	到位时位置误差设定	0~100	4	脉冲数
11	到位时位置误差软件消抖延时	0~100	3	单位: ms
12	保留	0~32767	0	修改无效
13	保留	0~32767	0	修改无效
14	保留	0~32767	0	修改无效
15	保留	0~32767	0	修改无效
16	保留	0~32767	0	修改无效
17	故障输出功能选择	1~3	1	
18	故障输出	0~1	1	0-高阻, 1-低阻
19	故障检测选择	0~65536	65535	1-过流, 2-过压, 4-位置超差
20	使能控制	0~1	1	0-高电平, 1-低电平
21	非使能是否锁轴	0~1	0	0-不抱轴, 1-抱轴
22	使能清除故障选择	0~1	0	0-禁止清除使能故障, 1-开启清除使能故障
23	PEND 输出口功能选择	0~1	1	0-到位输出, 1-抱闸输出
24	PEND 输出有效电平	0~1	1	0-高阻, 1-低阻
25	下桥臂绕组是否短接	0~1	0	0-不短接, 1-短接
26	断电电压百分比	0~100	40	单位: %
27	过压电压值	0~500	90	单位: V
28	过压检测时间常数	0~20	1	单位: 100ms
29	过流消抖次数	0~50	6	
30	刹车电阻是否开启	0~1	1	0: 不开启, 1: 开启
31	刹车电阻开启电压值	0~500	72	单位: V
32	上电自动运行	0~1	0	0-禁止自动运行, 1-允许自动运行
33	开闭环模式选择	0~1	1	0-开环模式, 1-闭环模式
34	保留	0~32767	0	修改无效
35	保留	0~32767	0	修改无效
36	保留	0~32767	0	修改无效
37	保留	0~32767	0	修改无效



HBS57S 数字式混合伺服驱动器使用说明书

38	保留	0~32767	0	修改无效
39	电流环比例增益 P	0~32767	2086	只读
40	电流环积分增益 I	0~32767	608	只读
41	电流环 Kc	0~32767	0	
42	电流环增益的调整比例	0~1024	100	单位: %
43	电机类型选择	0~100	3	=1 42HBM05-1000 =2 42HBM07-1000 =3 57HBM20-1000 =4 57HBM10-1000 =5 60HBM30-1000
44	反电动势系数	0~32767	0	单位: 100mV/rps
45	弱磁系数 0	0~255	0	
46	弱磁系数 1	0~255	0	
47	刚度	0~31	0	
48	惯量比	100~10000	100	单位: %
49	位置环 Kp	0~3000	100	
50	速度环 Kp	0~3000	100	
51	速度环 KI	0~3000	60	
52	位置环 KpH	0~3000	100	
53	高速速度环 KpH	0~3000	100	
54	速度环积分限幅	0~80	40	单位: 100mA
55	速度前馈	0~32	28	
56	转矩前馈	0~3000	0	
57	位置环滤波频率	0~31	1	
58	速度环滤波频率	0~31	4	
59	速度环采样滤波频率	0~31	4	
60	重力补偿	0~1	0	0-不补偿, 1 补偿
61	保留	0~32767	0	修改无效
62	保留	0~32767	0	修改无效
63	保留	0~32767	0	修改无效
64	保留	0~32767	0	修改无效
65	保留	0~32767	0	修改无效
66	占用参数 1	0~127	20	单位: 20ms
67	占用参数 2	0~64	16	
68	占用参数 3	0~64	12	
69	占用参数 4	0~32767	1	
70	占用参数 5	0~32767	100	
71	占用参数 6	0~32767	20	



HBS57S 数字式混合伺服驱动器使用说明书

72	占用参数 7	0~32767	2	
73	占用参数 8	0~32767	0	
74	占用参数 9	0~32767	0	
75	占用参数 10	0~32767	0	

注意: 驱动器出厂默认的电流环、位置环和速度环参数为配套电机的最佳参数, 客户一般无需修改, 只需要根据系统控制的需要选择好电机细分数即可。

六. 典型应用接线图

由 HBS57S 驱动器等构成的直流伺服系统的典型接线图如图 7 所示。电源为推荐电压范围, 电压越高, 高速性能越好。

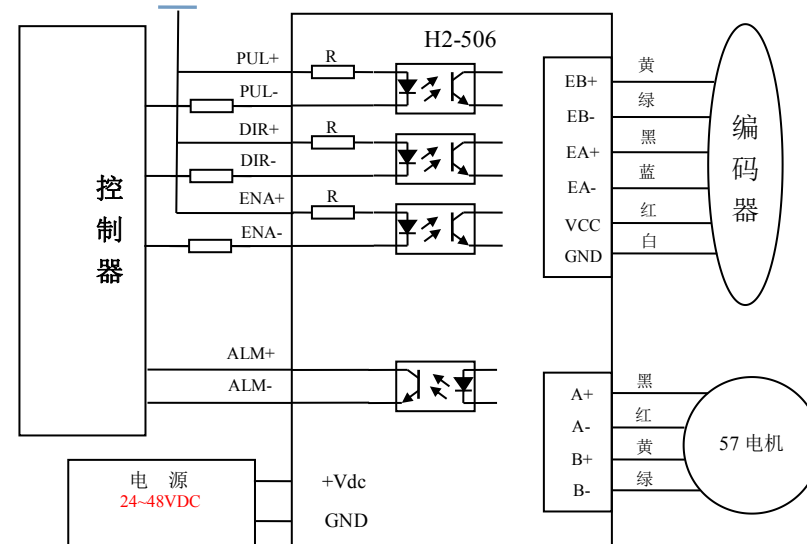


图 7 典型接线图



1. 混合伺服电机编码器引线颜色和定义

引脚	颜色	信号	描述
1	黄色	EB+	编码器 B 通道正输出
2	绿色	EB-	编码器 B 通道负输出
3	黑色	EA+	编码器 A 通道正输出
4	蓝色	EA-	编码器 A 通道负输出
5	红色	VCC	编码器+5V 电源输入
6	白色	GND	编码器 GND 输入

2. 混合伺服电机线颜色和定义

引脚	57 电机颜色	42 电机颜色	信号	描述
1	黑色	红色	A+	A 相电机绕组+
2	红色	绿色	A-	A 相电机绕组-
3	黄色	黄色	B+	B 相电机绕组+
4	绿色	蓝色	B-	B 相电机绕组-

雷赛产品保修条款

1 一年保修期

雷赛公司对其产品的原材料和工艺缺陷提供从发货日起一年的质保。在保修期内雷赛公司为有缺陷的产品提供免费维修服务。

2 不属保修之列

- 不恰当的接线，如电源正负极接反和带电拔插
- 未经许可擅自更改内部器件
- 超出电气和环境要求使用
- 环境散热太差

3 维修流程

如需维修产品，将按下述流程处理：

- (1) 发货前需致电雷赛公司客户服务人员获取返修许可号码；
- (2) 随货附寄书面说明，说明返修驱动器的故障现象；故障发生时的电压、电流和使用环境等情况；联系人的姓名、电话号码及邮寄地址等信息。
- (3) 预付邮费寄至深圳市南山区登良路 25 号天安南油工业区二座八楼雷赛智能控制股份有限公司 邮编：518052。

4 保修限制

- 雷赛产品的保修范围限于产品的器件和工艺（即一致性）。
- 雷赛公司不保证其产品能适合客户的具体用途，因为是否适合还与该用途的技术指标要求和使用条件及环境有关。本公司不建议将此产品用于临床医疗用途。

5 维修要求

返修时请用户如实填写《维修报告》(此表可在 www.leisai.com 上下载或 Email: tech@leisai.com) 以便于维修分析。邮寄地址：深圳市南山区登良路 25 号天安南油工业区二座八楼雷赛智能控制股份有限公司 邮编：518052