



深圳市雷赛控制技术有限公司
SHENZHEN LEADSHINE CONTROL TECHNOLOGY CO.,LTD

R2 系列插片式扩展模块用户手册

Version 1.0

2021 年 6 月

©Copyright 2021 Leadshine Technology Co., Ltd.

All Rights Reserved.

版权说明

本手册版权归深圳市雷赛控制技术有限公司所有，未经本公司书面许可，任何人不得翻印、翻译和抄袭本手册中的任何内容。

本手册中的信息资料仅供参考。由于改进设计和功能等原因，雷赛公司保留对本资料的最终解释权，内容如有更改，恕不另行通知。

目录

第 1 章 简介	1
1.1 概述	1
1.2 命名规则	1
1.2.1 耦合器命名	1
1.2.2 模块命名	2
1.3 共性规格	3
1.3.1 一般规格	3
1.3.2 EMC 规格	3
1.3.3 操作前的安装	5
第 2 章 耦合器	8
2.1 概述	8
2.2 一般规格	9
2.3 尺寸及部位介绍	9
第 3 章 分支器	12
3.1 概述	12
3.2 一般规格	13
3.3 尺寸及部位介绍	13
第 4 章 数字量输入模块	15
4.1 概述	15
4.2 一般规格	16
4.3 尺寸及部位介绍	17
4.4 输入端子配置	18
4.5 输入电路结构	18
4.6 对象字典	21
4.6.1 设备参数	21
4.6.2 通用参数	21
第 5 章 数字量输出模块	22
5.1 概述	22
5.2 一般规格	23

5.3 尺寸及部位介绍.....	24
5.4 输出端子配置.....	25
5.5 输出电路结构.....	25
5.6 对象字典	28
5.6.1 设备参数.....	28
5.6.2 通用参数.....	29
第 6 章 数字量输入输出模块.....	30
6.1 概述.....	30
6.2 一般规格	31
6.3 尺寸及部位介绍.....	32
6.4 输入输出端子配置.....	34
6.5 输入输出电路结构.....	34
6.6 对象字典	38
6.6.1 设备参数.....	38
6.6.2 通用参数.....	39
第 7 章 使用案例.....	40
7.1 PM-1616-N 模块、R2EC 耦合器与 PMC600 使用案列	40
7.1.1 硬件连接.....	40
7.1.2 组建 EtherCat 网络	41
7.1.3 应用例程.....	45
7.2 PM-1616-N 模块与 DMC-E5032 使用案列	46
7.2.1 硬件连接.....	46
7.2.2 组建 EtherCat 网络	47
7.2.3 应用例程.....	47

第 1 章 简介

1.1 概述

R2 系列扩展模块是雷赛推出的 EtherCAT 总线插片式扩展模块，体积小，集成度高，能轻松帮助客户实现远程 IO 控制。R2 系列扩展模块符合 EtherCAT 标准，通过 ETG 测试认证，是标准的 EtherCAT 从站，能够和多种 EtherCAT 主站进行适配。

R2 系列扩展模块种类丰富，包括总线耦合器模块，16 点输入模块，16 点输出模块，32 点输入模块，32 点输出模块，16 入 16 出扩展模块等。

本手册主要介绍了 R2 系列扩展数字量输入模块，数字量输出模块，数字量输入输出模块以及耦合器、总线分支器等模块的基本参数以及使用方法。

1.2 命名规则

1.2.1 耦合器命名

R X1 X2 – XXX

R: 系列名称，R:Remote

X1: 产品类型，1.经济型 2.插片型

X2: 总线类型，EC: EtherCat，EI: EtherNet/IP，PN: ProfiNet

XXX:具体型号

雷赛的 EtherCat 耦合器命名为 R2EC。

1.2.2 模块命名

PM- X1 X2 X3 - X4 - XXX

PM: R2 系列的模块类型，插片式；MS: R1 系列的模块类型，经济型

X1: 输入输出类型，缺省：数字量；

A: 模拟量系列；P: 脉冲系列；S: 编码器系列

T: 温度系列等

X2: 输入点数，点数为 00,16,32 等，00 表示没有输入

X3: 输出点数，点数为 00,16,32 等，00 表示没有输出

X4: 输入输出特征，N: NPN 型；P: PNP 型；I: 电流型；V: 电压型

XXX: 定制型号/特殊用途

常见的模块名称和说明如下所列：

模块类型	型号	描述
耦合器	R2EC	EtherCat 总线耦合器，可扩展 32 个插片式模块
分支器	PM03JS-A0	EtherCat 总线分支器，1 入 2 出
数字量输入模块	PM-1600	16 路数字量输入模块,源型/漏型输入
	PM-3200	32 路数字量输入模块,源型/漏型输入
数字量输出模块	PM-0016-N	16 路数字量输出模块，漏型输出
	PM-0016-R	16 路数字量输出模块，继电器输出
	PM-0032-N	32 路数字量输出模块，漏型输出
数字量输入输出模块	PM-1616-N	32 路数字量输入输出模块，源型/漏型输入，漏型输出
模拟量输入模块	PM-A0400-IV	4 路模拟量输入模块，电流/电压输入
模拟量输出模块	PM-A0004-IV	4 路模拟量输出模块，电流/电压输出
脉冲模输出块	PM-P0002-D	2 路脉冲输出模块，差分输出
编码器输入模块	PM-E0200-S	2 路编码器输入模块，单端输入
	PM-E0200-D	2 路编码器输入模块，差分输入
温度模块	PM-T0400-TC	4 路温度模块，热电偶类型
	PM-T0400-TR	4 路温度模块，热电阻类型

1.3 共性规格

本节描述共性规格如环境温度、湿度、振动、冲击、气压、EMC 相关的关键指标规格等。

1.3.1 一般规格

项目	规格
操作环境温度	-20~60°C
储存环境温度	-40~80°C
操作环境湿度	5~95%，无结露
储存环境湿度	5~95%，无结露
工作环境	无腐蚀性气体存在
安装位置	控制箱内
污染等级	2
防护等级	IP20
安全规范	IEC 61131-2
适用大气压	操作： 1080 ~ 795hPa（相当于海拔 -1000 ~ 2000m） 储存： 1080 ~ 660hPa（相当于海拔 -1000 ~ 3500m）

1.3.2 EMC 规格

1.3.2.1 EMI

通讯端口	频率范围	等级（标准）	参考标准
外壳端口（辐射） （在 10m 距离测量）	30-230 MHz	准峰值 40dB ($\mu\text{V}/\text{m}$)	IEC 61000-6-4
	230-1000 MHz	准峰值 47dB ($\mu\text{V}/\text{m}$)	
AC 电源端口（传导）	0.15-0.5 MHz	准峰值 79dB (μV)	IEC 61000-6-4
		平均 66dB (μV)	
0.5-30 MHz	准峰值 73dB (μV)		
	平均 60dB (μV)		

1.3.2.2 EMS

环境现象	参考标准	测试		测试等级
静电放电	IEC 61000-4-2	接触		±4kV
		空气		±8kV
射频电磁场调幅	IEC 61000-4-3	80% AM, 1kHz 正弦波	2.0-2.7 GHz	1 V/m
			1.4-2.0 GHz	3 V/m
			80-1000 MHz	1 0V/m
电源频率磁场	IEC 61000-4-8	50 Hz	2.0-2.7 GHz	30 V/m

1.3.2.3 传导抗扰度测试

环境现象		快速瞬时脉冲	高能量浪涌	射频干扰
参考标准		IEC 61000-4-4	IEC 61000-4-5	IEC 61000-4-6
界面/ 通讯端口	特定界面/通讯 端口	测试等级	测试等级	测试等级
数字和模 拟 I/O	非屏蔽电缆	1kV	1kV CM	10V
	模拟或 DC I/O(非 屏蔽)	1kV	1kV CM	10V
	所有屏蔽线(接 地)	1kV	1kV CM	10V
	DC 电源	2kV	0.5kV CM 0.5kV DM	10V

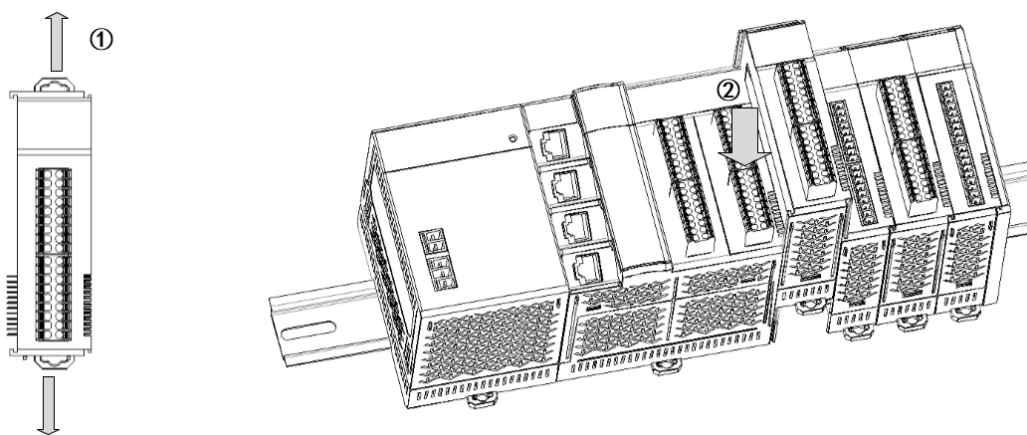
1.3.3 操作前的安装

1.3.3.1 安装模块

模块安装的方式如下图标：

(1) 将电源模块与主机结合之后，将模块下方的两个 DIN 轨固定卡扣同时向外拉开（如图中的箭头①的方向），然后将固定扣对准导轨压下，再将模块下方的两个 DIN 轨固定卡扣同时向内按（与图中的箭头②相反的方向），当听到一声「喀」的音响，表示已经卡上导轨。

(2) 先将模块下方的两个 DIN 轨固定卡扣同时向外拉开，再将 IO 模块通过扩展模块通讯端口一台一台依序连接于主机右侧的同时将固定扣对准导轨压下，最后将模块下方的两个 DIN 轨固定卡扣同时向内按，当听到一声「喀」的音响，此时即表示模块已经卡上导轨，且与主机已经连接好了。

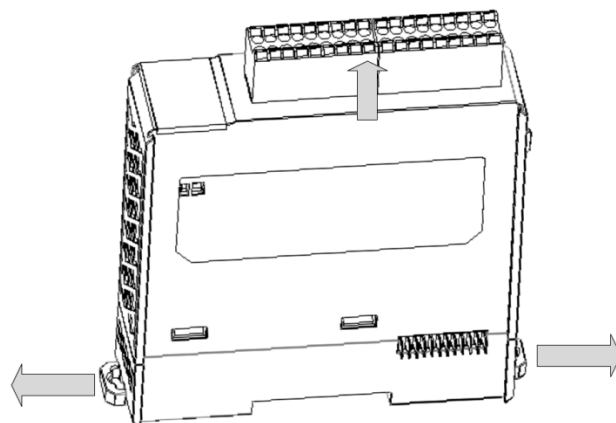


模块组合完成后的实体图如下图所示：



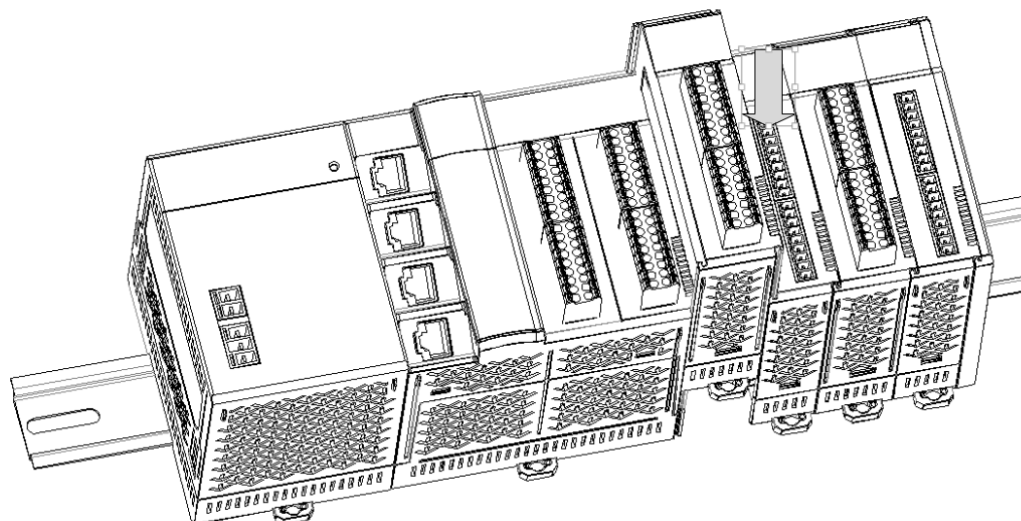
1.3.3.2 更换模块

(1) 先取下模块上的 IO 接线端子，并将模块下方的两个 DIN 轨固定卡扣拉开，如下图所示。



(2) 将更换的模块抽出

(3) 将新模块的模块连接槽插入被连接的模块连接槽，再将模块下方的两个 DIN 轨固定卡扣同时向内按，听到一声「喀」的音响即可。



第 2 章 耦合器

2.1 概述

R2EC 是 EtherCat 总线耦合器，右侧可以连接 32 个 PM 插片式扩展模块。

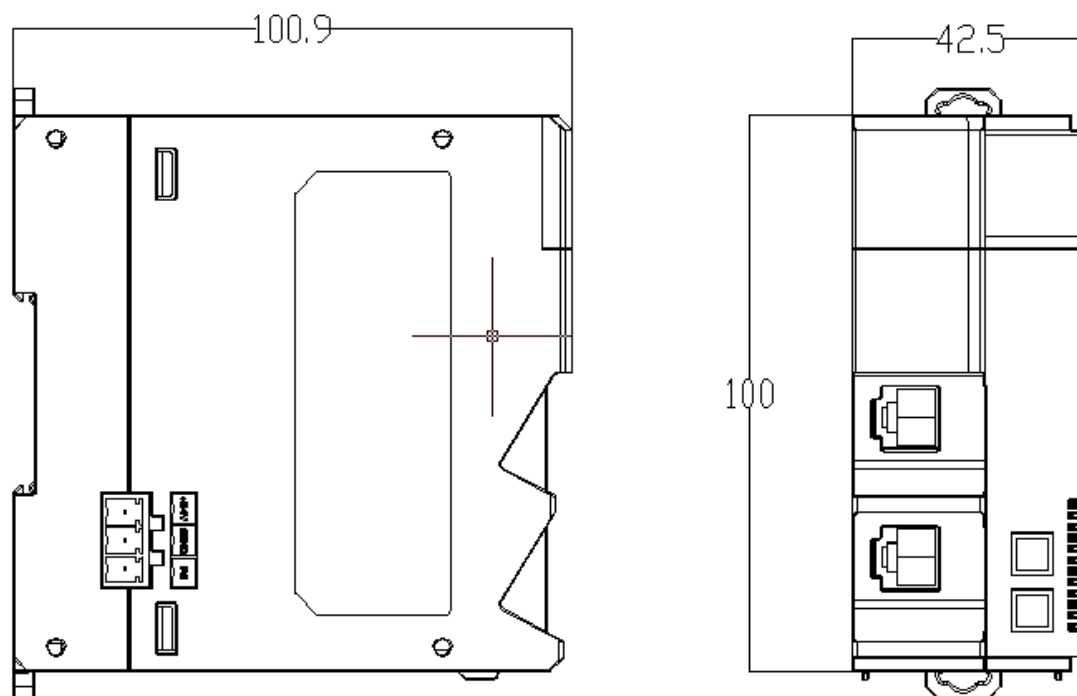
连接总线时，EtherCat 总线数据从 EtherCat IN 端口进入，经过右侧扩展的所有模块，然后从 EtherCat OUT 端口输出流向下一个从站节点。1 个耦合器和后面挂载的扩展模块共同占用一个从站节点。其外观如下图所示：

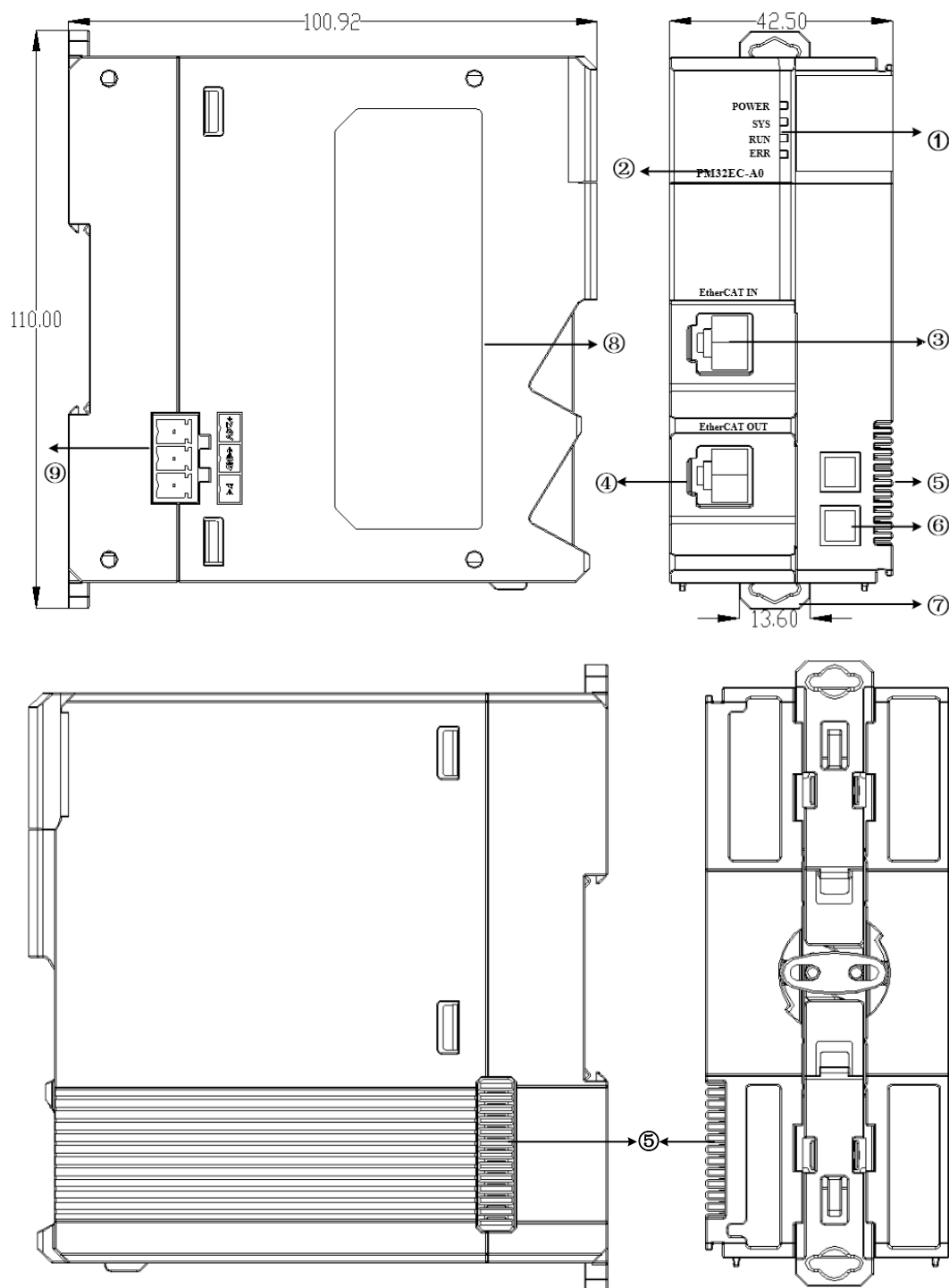


2.2 一般规格

项目		型号	R2EC
电源	输入电源		直流, 24V(-15% ~ +20%),2A
	输出电源		直流, 24V(-15% ~ +20%),2A
扩展方式	总线类型		EtherCat 总线
	总线接口		RJ45 水晶头 (斜 30 度)、内部连接器
总线性能	物理接口		2 个 RJ45, 带指示灯, 绿色和黄色, 1 入 1 出 速率: 100M
	总线类型		EtherCat 总线
	总线功能		符合 EtherCat 总线标准, 占用一个从站 1 个耦合器能够扩展 32 个模块
其它	安装方式		标准 DIN 导轨安装
	板尺寸		高 100mm, 宽 42.5mm
	认证		CE, ETG 认证

2.3 尺寸及部位介绍





各个序号对应的部件名称和说明

序号	名称	说明
1	面板指示灯	POWER:电源指示灯(绿色) SYS:系统运行指示灯(绿色) RUN:EtherCat 总线指示灯(绿色) ERR:EtherCat 总线报警指示灯(红色)
2	机种名称	耦合器型号
3	EtherCat IN	RJ45 网口指示灯:

		绿色: Link, 常亮代表链接成功 黄色: Active, 闪烁代表有数据传输 闪烁规则符合 EtherCat 总线定义的标准
4	EtherCat OUT	绿色: Link, 常亮代表链接成功 黄色: Active, 闪烁代表有数据传输 闪烁规则符合 EtherCat 总线定义的标准
5	扩展模块通信端口	供连接模块使用
6	拨码开关	设置从站节点号, 2 个 16 位拨码, 用来实现拨码从站地址的自定义设定
7	卡扣	实现固定模块到标准导轨上
8	铭牌	产品信息
9	电源接口	电源接口, DC24V, 从上到下依次为+24V、EGND、PE

第 3 章 分支器

3.1 概述

PM03JS-A0 是 EtherCat 分支器，能够实现 EtherCat 总线网络扩展，实现一路总线输入，多路总线输出的拓扑结构。

PM03JS-A0 有两路 EtherCat OUT 端口，连接总线时，EtherCat 总线数据从 EtherCat IN 端口进入，从 EtherCat OUT 端口输出流向下一个从站节点。两路 EtherCat OUT 端口可分别连接不同的 EtherCat 从站。

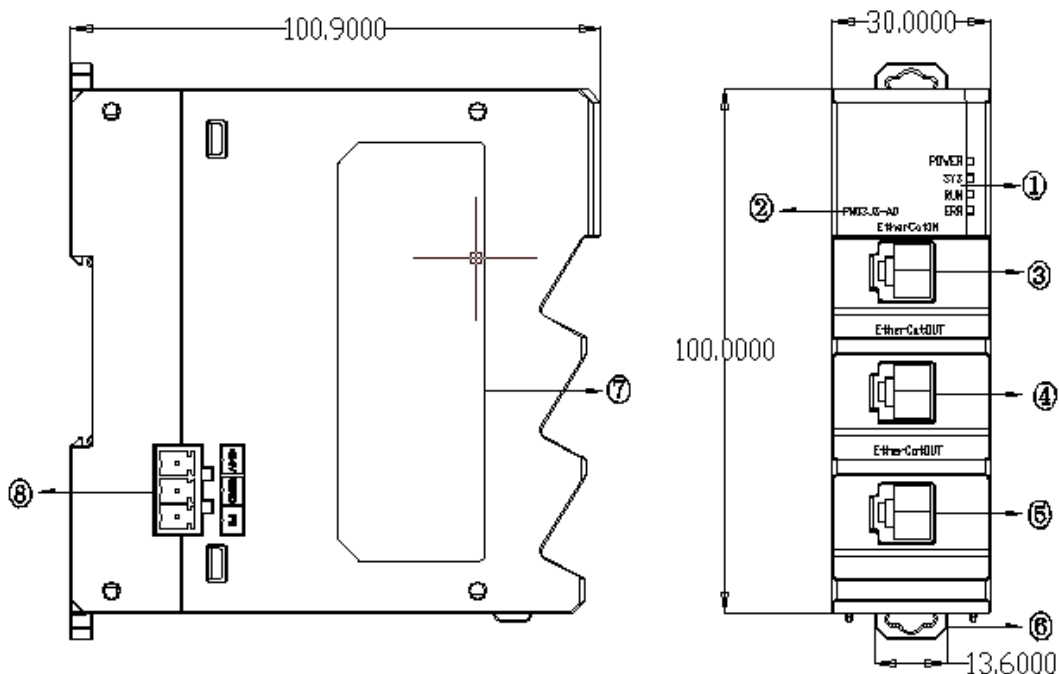
PM03JS-A0 的外观如下图所示：

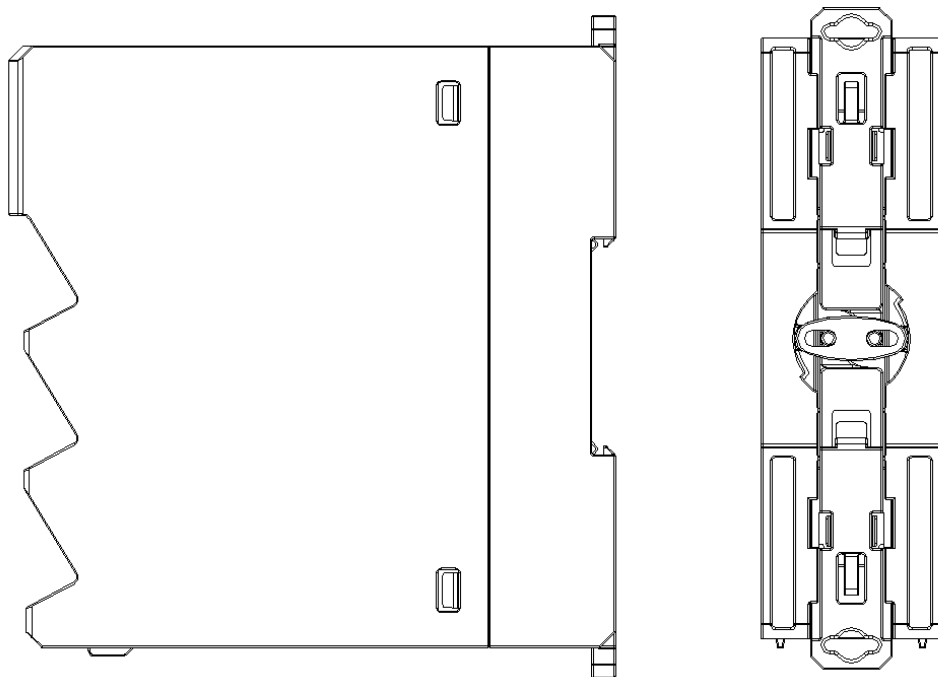


3.2 一般规格

项目		型号	PM32EC-A0
电源	输入电源		直流, 24V(-15% ~ +20%),2A
	总线类型		EtherCat
扩展方式	总线接口		RJ45
	物理接口		3 个 RJ45, 带指示灯 (1 入 2 出)
总线性能	总线类型		EtherCat
	总线功能		符合 EtherCat 总线标准, 占用一个从站节点
	电源接口		3PIN 电源端子接口,接口在左侧面, 从上到下为 +24V、EGND、PE
其它	安装方式		标准 DIN 导轨安装
	板尺寸		高 100mm,宽 30mm
	认证		CE, ETG 认证

3.3 尺寸及部位介绍





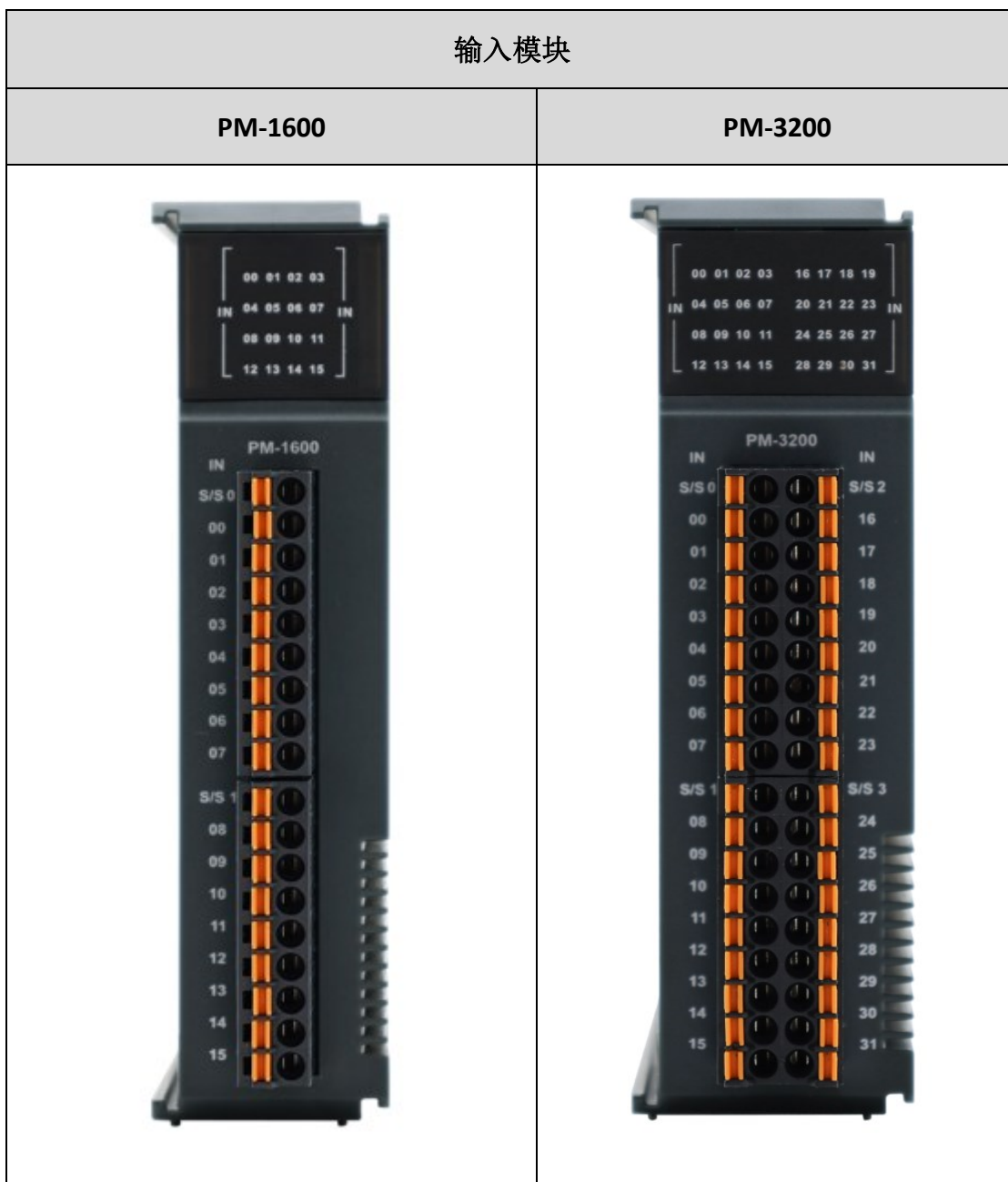
序号	名称	说明
1	面板指示灯	POWER:电源指示灯(绿色) SYS:系统运行指示灯(绿色) RUN:EtherCat 总线指示灯(绿色) ERR:EtherCat 总线报警指示灯(红色)
2	机种名称	分支器型号
3	EtherCat IN	RJ45 网口指示灯: 绿色: Link, 常亮代表链接成功 黄色: Active, 闪烁代表有数据传输 闪烁规则符合 EtherCat 总线定义的标准
4	EtherCat OUT	绿色: Link, 常亮代表链接成功 黄色: Active, 闪烁代表有数据传输 闪烁规则符合 EtherCat 总线定义的标准
5	EtherCat OUT	绿色: Link, 常亮代表链接成功 黄色: Active, 闪烁代表有数据传输 闪烁规则符合 EtherCat 总线定义的标准
6	卡扣	实现固定模块到标准导轨上
7	铭牌	产品信息
8	电源接口	电源接口, DC24V, 从上到下依次为+24V、EGND、PE

第 4 章 数字量输入模块

4.1 概述

雷赛 R2 系列插片式数字量输入模块包括 PM-1600 和 PM-3200。

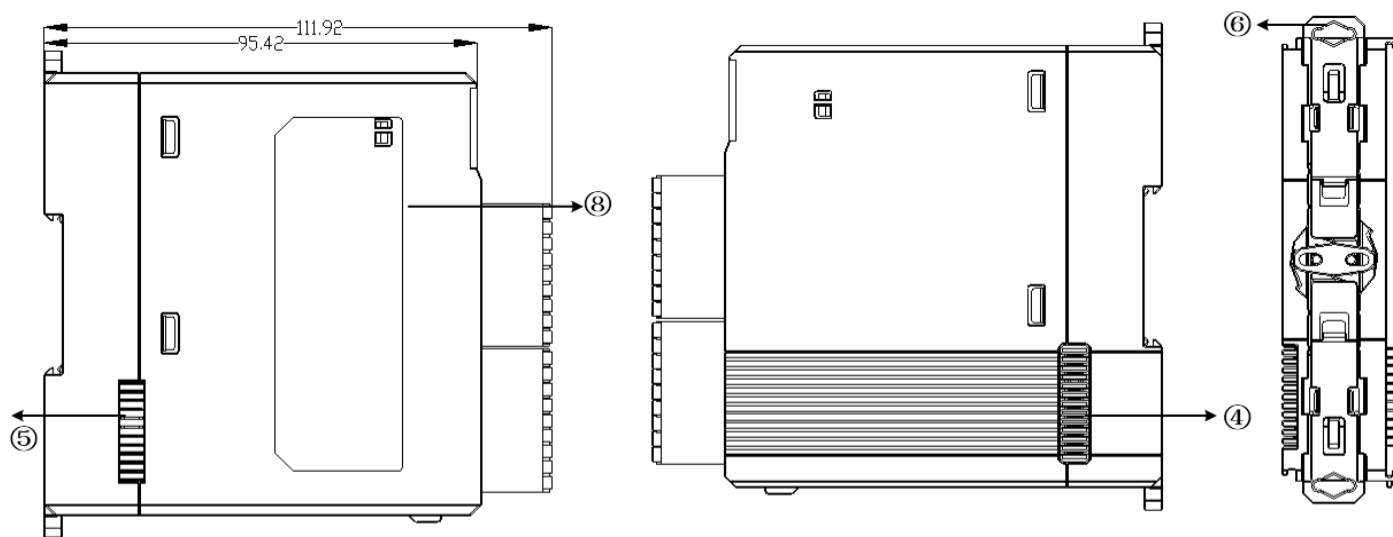
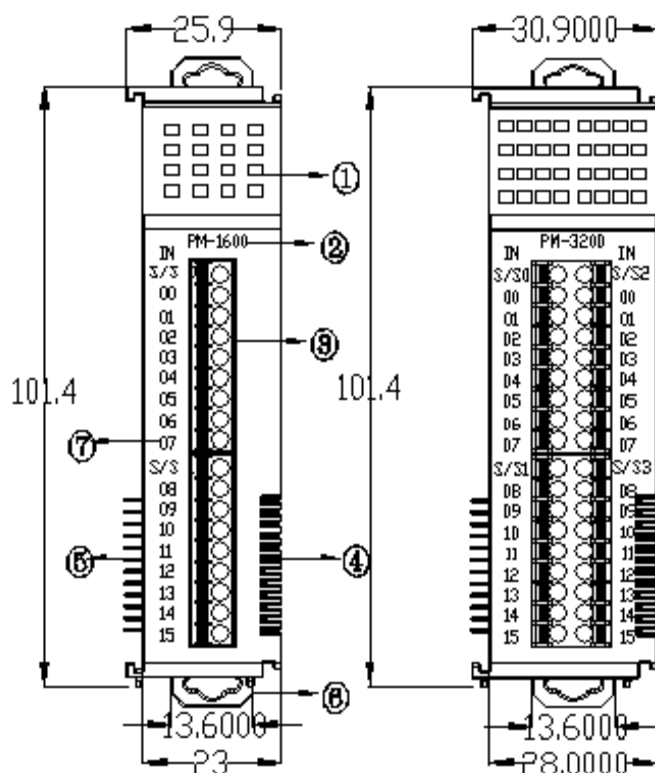
PM-1600 具有 16 路通用输入接口，PM-3200 具有 32 路通用输入接口。输入接口均采用光电隔离和滤波技术，可以有效隔离外部电路的干扰，以提高系统的可靠性。



4.2 一般规格

项目		型号	
		PM-1600	PM-3200
IO 点数	输入点数	16 点	32 点
	输出点数	无	
扩展方式	总线类型	内部背板总线	
	总线接口	12PIN 连接件，内部背板总线及电源供给	
电源	输入电源/电压	直流、24V(-15% - +20%)，2A	
IO 性能	输入控制	控制电源 DC24V,隔离控制	
	单点 IO 电压/电流	直流、24V(-15% - +20%)/5mA	
	OFF-ON 状态	电压高于 DC 15V，电流 1.5mA 以上	
	ON-OFF 状态	电压低于 DC 5V/电流 1mA 以下	
	输入频率	10K	
	输入 ON/OFF 响应时间	20us/50us	
	输入类型	漏型或者源型 (NPN/PNP)	
	输入阻抗 (最大值)	4.7K Ω	
	输入保护	光电耦合隔离、抗干扰滤波	
	公共方式	每 8 个输入点共用 1 个公共端	
	功率	24V/47mA	24V/53mA
IO 功能	输入功能	数字信号通断检测	
其它	电源接口	输入和输出都通过连接器提供	
	IO 端子	拔插式接线端子，间距 3.5mm，黑橙色	
	端子数	18 (16 点 IN)，端子分上下两部分独立，每个端子 9 点	36 (32 点 IN)，端子分上下两部分独立，每个端子 18 点
	指示灯	每一个输入点对应一个指示灯 输入信号有效则指示灯亮，输入信号无效则指示灯灭	
	安装方式	标准 DIN 导轨安装	
	尺寸	高 100mm,宽 23mm	高 100mm,宽 28mm
	认证	CE, ETG 认证	

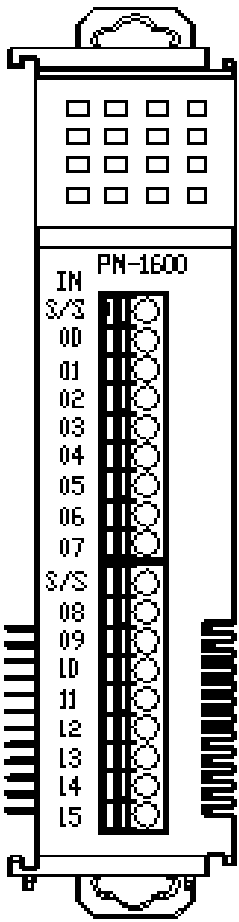
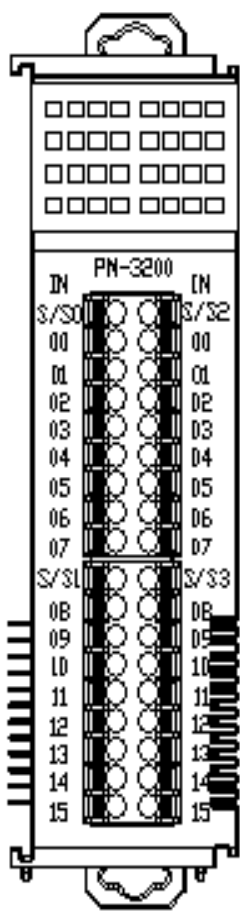
4.3 尺寸及部位介绍



序号	名称	说明
1	输入指示灯	输入导通时，输入指示灯亮
2	模块名称	模块机种名称
3	接线端子	输入：在端子上进行开关或传感器的配线
4	扩展模块通讯端口	供连接模块使用
5	扩展模块通讯端口	供连接模块使用

6	卡扣	实现固定模块到标准导轨上
7	输入口号丝印	标明对应输入口号
8	铭牌	产品信息

4.4 输入端子配置

模块				
PM-1600	IN	PM-3200	IN	
	S/S 0		S/S 0	S/S 2
	00		00	16
	01		01	17
	02		02	18
	03		03	19
	04		04	20
	05		05	21
	06		06	22
	07		07	23
	S/S 1		S/S 1	S/S 3
	08		08	24
	09		09	25
	10		10	26
	11		11	27
	12		12	28
	13		13	29
14	14	30		
15	15	31		

4.5 输入电路结构

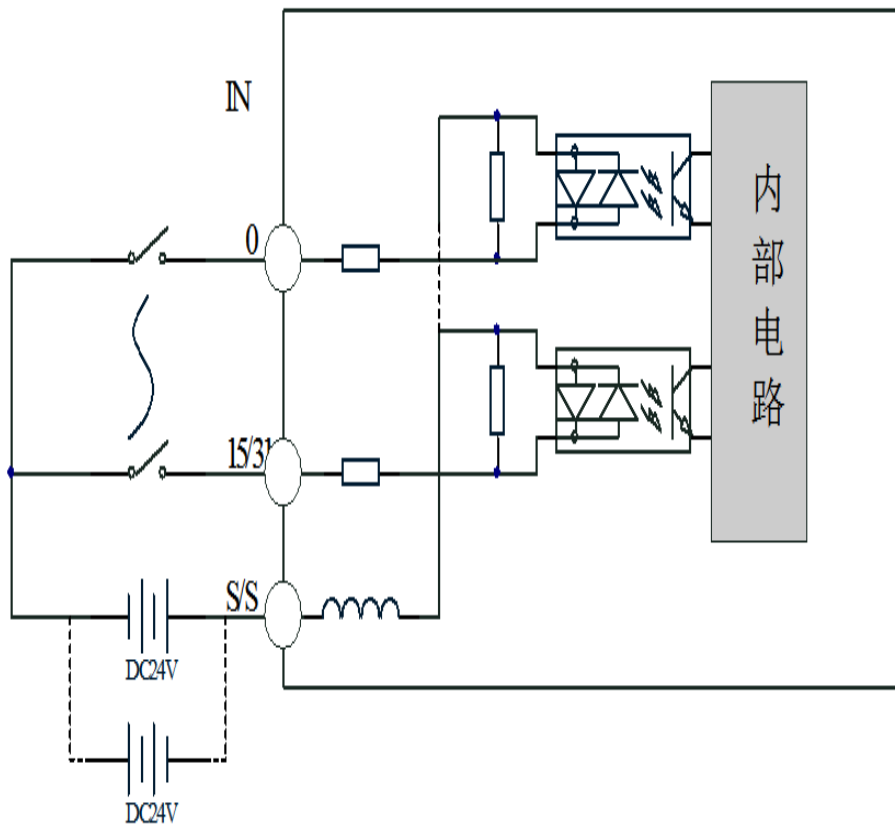
(1) 输入电路

PM-1600 与 PM-3200 扩展模块分别提供 16 路和 32 路通用数字输入接口，用于开关信号、传感器信号或其它信号的输入。其接口电路加有光电隔离元件，可以有效隔离外部电路的干扰，以提高系统的可靠性。

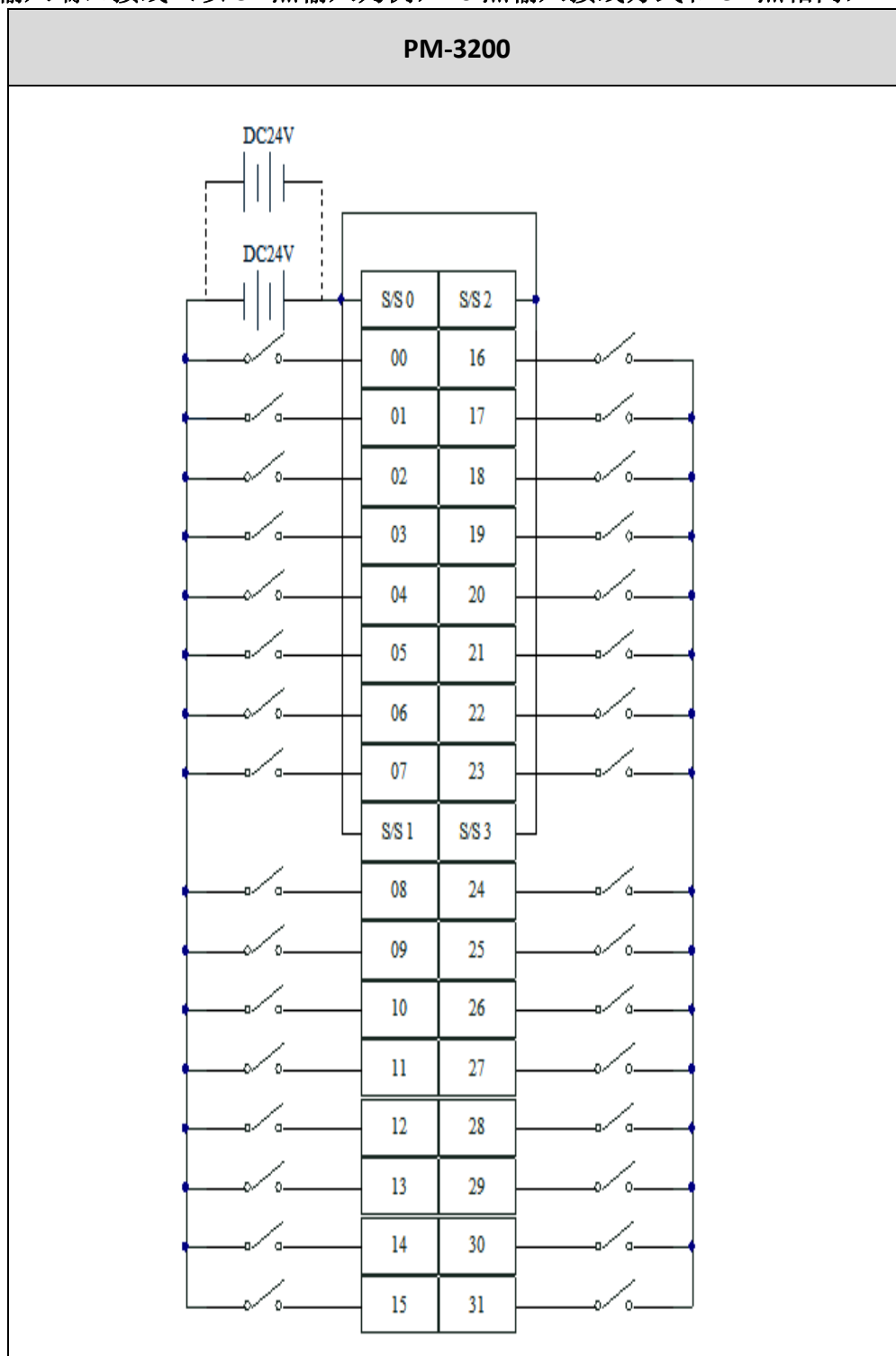
输入电路有漏型（NPN）、源型（PNP）两种类型。

漏型输入电路接法，是把公共端（S/S）接入到电压 24V。

源型输入电路接法，是把公共端（S/S）接入到电压 0V。



(2) 输入端口接线 (以 32 点输入为例, 16 点输入接线方式和 32 点相同)



4.6 对象字典

4.6.1 设备参数

索引	子索引	名称	数据类型	访问属性	描述
1000H	00H	Device type	Unsigned32	ro	Device type and profile (设备类型) 初始值: 0x0FFF0192
1001H	00H	Error register	Unsigned8	ro	Error register (错误寄存器) 初始值: 0x00
1008H	00H	Device name	Vis String8	ro	Manufacturer's designation 初始值: PM16DI-B0 (PM32DI-B0)
1009H	00H	Hardware version	Vis String8	ro	Hardware version 初始值: V1.0
100AH	00H	Software version	Vis String8	ro	Software version 初始值: V1.0
1018H	Identity				(设备信息)
	00H	Largestsub-index	Unsigned8	ro	Largest sub-index supported » 04h
	01H	Vendor ID	Unsigned32	ro	Vendor ID 初始值: 0x00004321
	02H	Product code	Unsigned32	ro	Product code 初始值: PM16DI-B0: 0x31100023 PM32DI-B0: 0x31100043
	03H	Revision	Unsigned32	ro	Revision number 初始值: 0x20061010
	04H	Serial number	Unsigned32	ro	Serial number 初始值: 0x00000001

4.6.2 通用参数

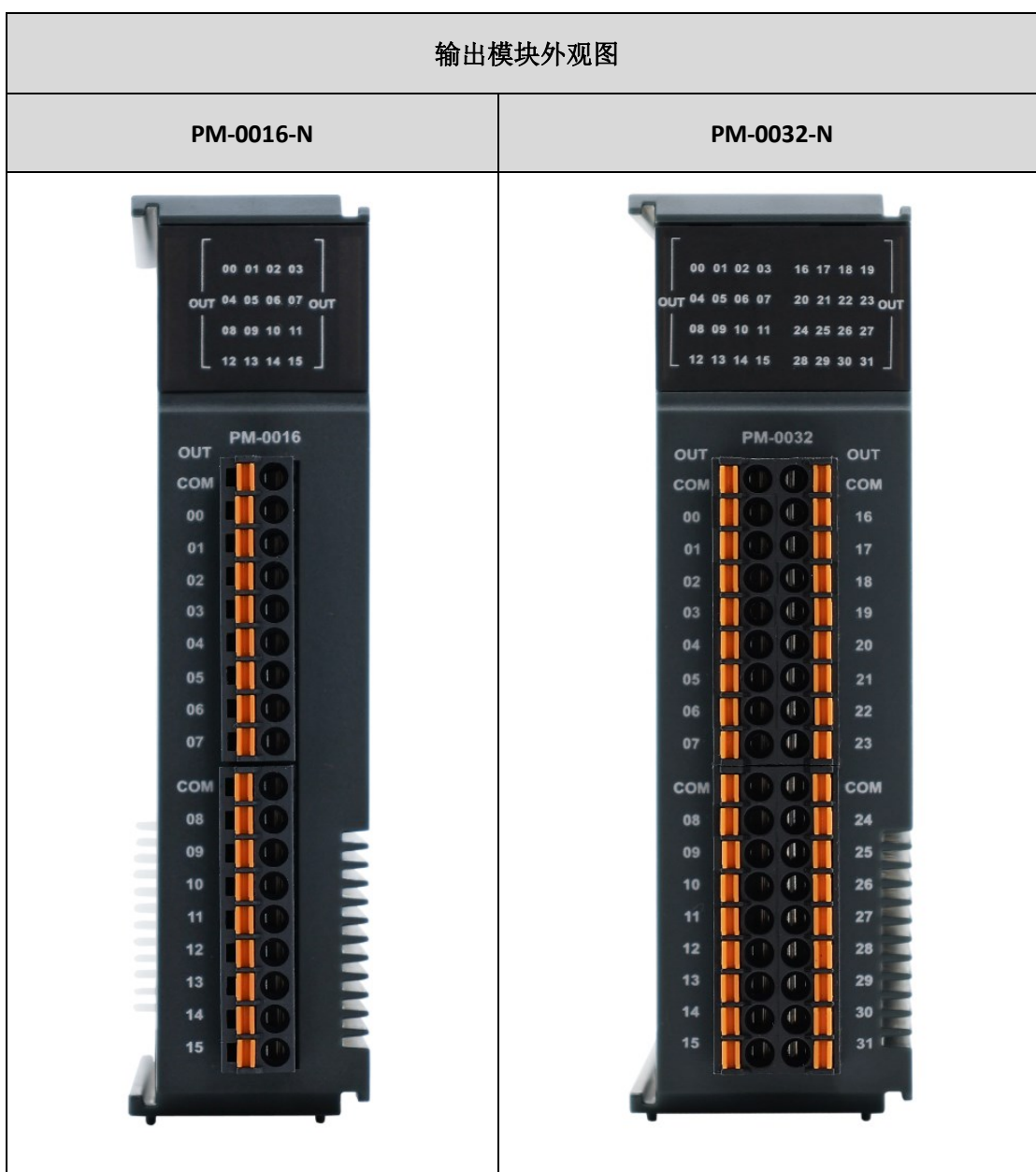
索引	子索引	名称	数据类型	访问属性	描述
TxPDO0	0x1A00	: IN			
6000H	00H	IN			
	01H	IN	Unsigned16	ro	输入 0-15
	02H	IN	Unsigned16	ro	输入 16-31(16点模块不支持)

第 5 章 数字量输出模块

5.1 概述

雷赛 R2 系列插片式数字量输出模块包括 PM-0016-N 和 PM-0032-N。

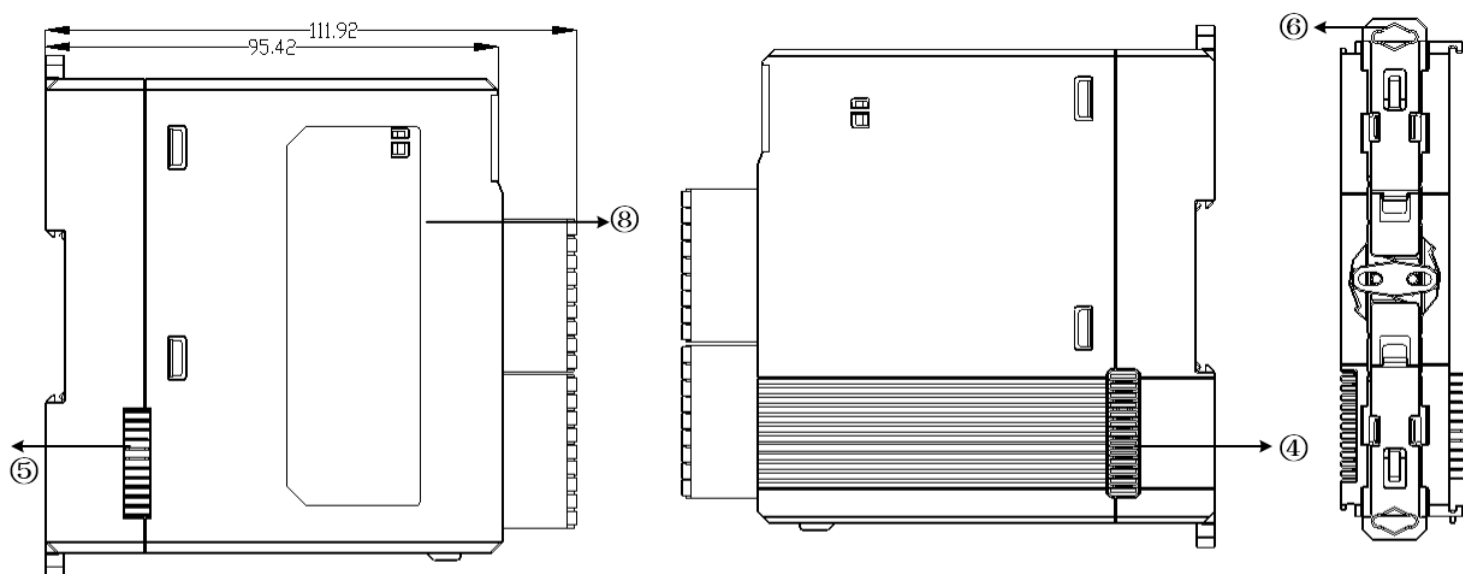
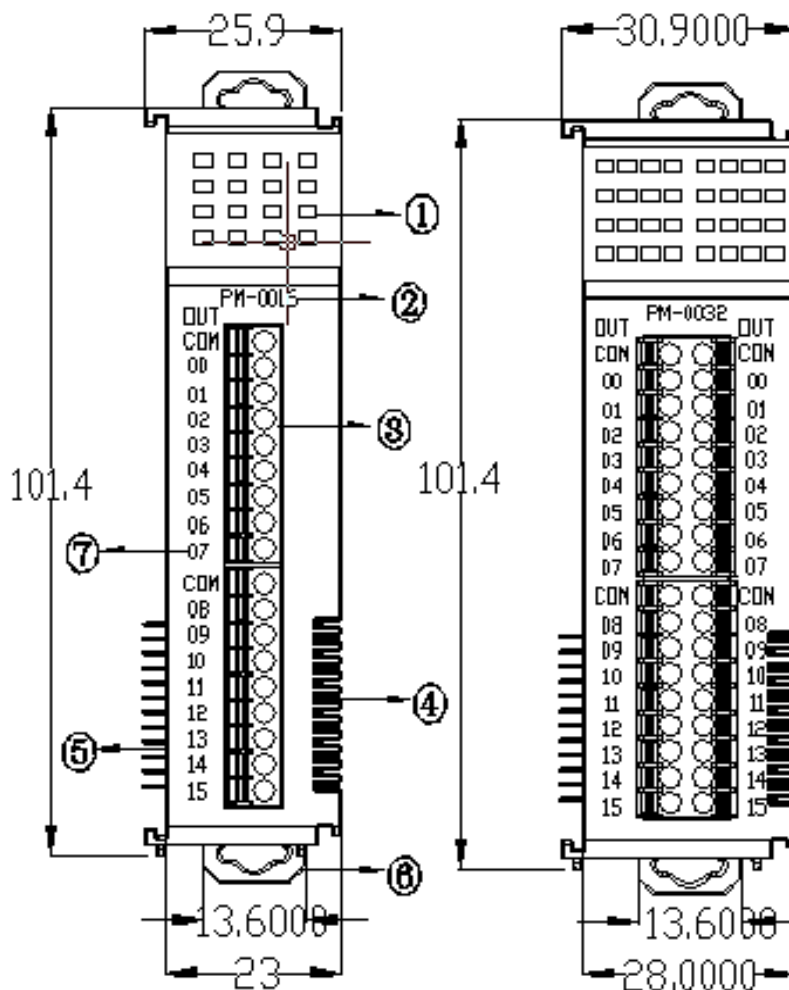
PM-0016-N 具有 16 路通用输出接口，PM-0032-N 具有 32 路通用输出接口。输出接口均采用光电隔离和过流过压保护，可以有效隔离外部干扰，以提高系统的可靠性。



5.2 一般规格

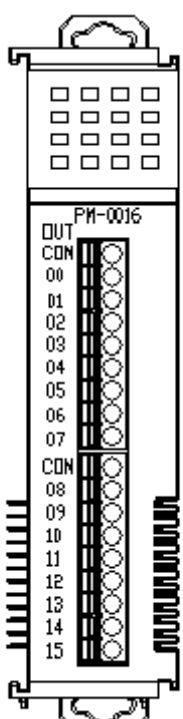
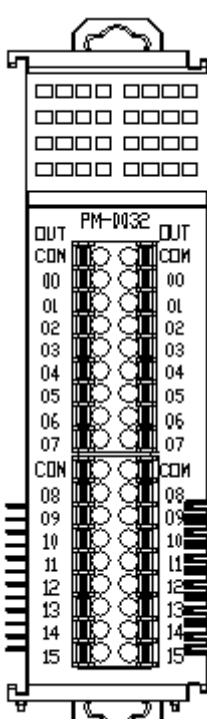
项目		型号	
		PM-0016-N	PM-0032-N
IO 点数	输入点数	无	
	输出点数	16 点	32 点
扩展方式	总线类型	内部背板总线	
	总线接口	12PIN 连接件，内部背板总线及电源供给	
电源	输入电源电压/电流	直流、24V(-15% - +20%)，2A	
IO 性能	IO 输出电流	500mA/路，峰值/全负载 300mA	
	IO 输出电压	5-24V	
	输出频率	低速，10K	
	输出 ON/OFF 响应时间	20us/50us	
	输出方式	漏型	
	输出保护	短路保护，过流保护，光电隔离	
	公共方式	每 8 个输出点共用一个公共端，公共端 COM 接地，	
	功率	24V/56mA	24V/67mA
IO 功能	输出功能①	数字信号通断控制	
其它	电源接口	通过 12PIN 连接件提供，24V	
	IO 端子	拔插式接线端子，间距 3.5mm，黑橙色	
	指示灯	每一个输入点对应一个指示灯 输入信号有效则指示灯亮，输入信号无效则指示灯灭	
	接线端子	18（16 点 OUT），端子分上下两部分独立，每个端子 9 点	36（32 点 OUT），端子分上下两部分独立，每个端子 18 点
	安装方式	标准 DIN 导轨安装	
	尺寸	高 100mm,宽 23mm	高 100mm,宽 28mm
	认证	过 CE，ETG 认证	

5.3 尺寸及部位介绍



序号	名称	说明
1	输出指示灯	输出导通时，指示灯亮起
2	模块名称	模块机种名称
3	接线端子	输出：在端子上对要驱动的负载进行配线
4	扩展模块通讯端口	供连接模块使用
5	扩展模块通讯端口	供连接模块使用
6	卡扣	实现固定模块到标准导轨上
7	输出口号丝印	标明对应输出口号
8	铭牌	产品信息

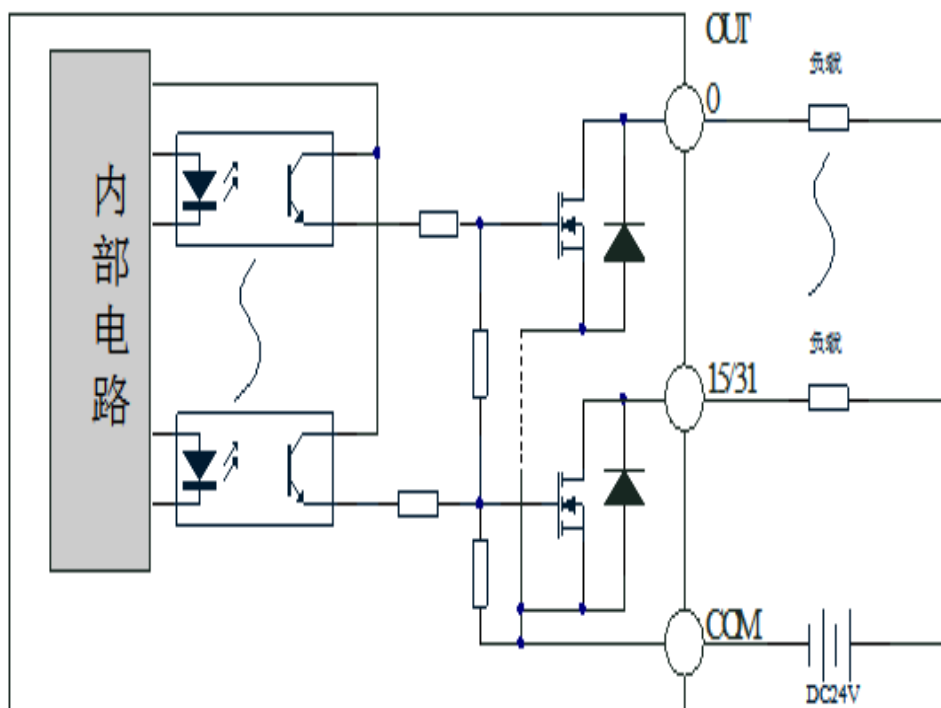
5.4 输出端子配置

模块					
PM-0016-N	OUT	PM-0032-N	OUT		
	COM		COM	COM	
	00		00	16	
	01		01	17	
	02		02	18	
	03		03	19	
	04		04	20	
	05		05	21	
	06		06	22	
	07		07	23	
	COM		COM	COM	COM
	08		08	24	
	09		09	25	
	10		10	26	
	11		11	27	
	12		12	28	
	13		13	29	
14	14	30			
15	15	31			

5.5 输出电路结构

PM-0016-N 与 PM-0032-N 扩展模块分别提供 16 路和 32 路通用数字输出接

口，由 MOS 管驱动输出，上电默认 MOS 管关断。单路输出时电流可达 0.5A，多路输出时每个通道的电流可达 0.3A。可用于对继电器、电磁阀、信号灯或其它设备的控制。其接口电路都加有光电隔离元件，可以有效隔离外部电路的干扰，提高了系统的可靠性。

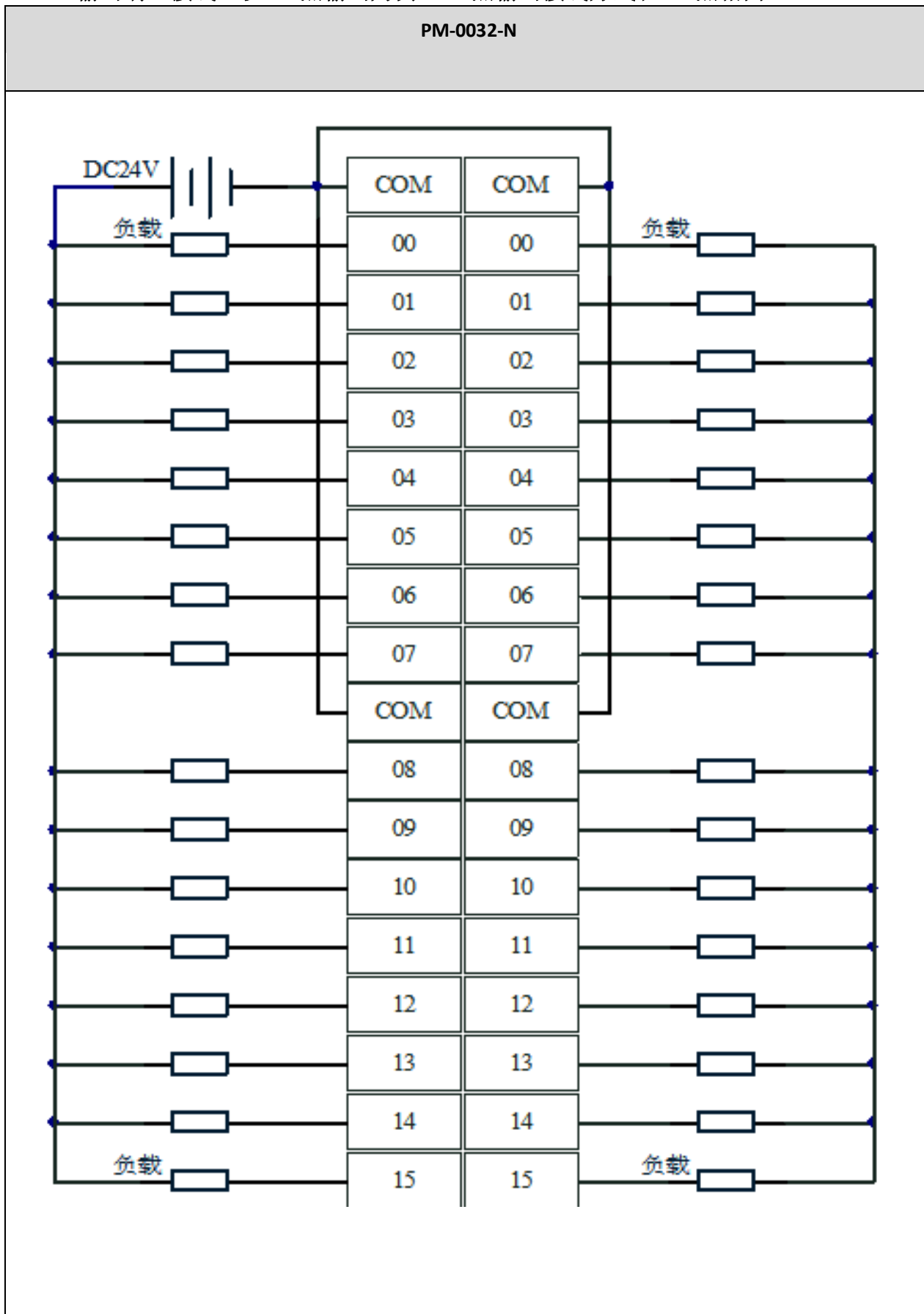


(1) 输出电路

模块通用数字输出信号连接不同负载时的注意事项如下：

负载类型	注意事项
通用发光二极管	通用数字输出接口控制发光二极管时，需要接一个限流电阻 R，限制电流在 10ma 左右，电阻值大约在 2K 到 5K 左右，根据使用的电源来选择，电压越高，使用的电阻值越大些。
灯丝型指示灯	通用数字输出端口控制灯丝型指示灯时，为提高指示灯的寿命，需要接预热电阻 R，电阻值的大小，以电阻接上后输出无输出时，灯不亮为原则。
小型继电器	继电器为感性负载，当继电器突然关断时，其电感会产生一个很大的反向电压，有可能击穿输出 MOS 管，模块内输出有续流二极管，以保护输出 MOS 管

(2) 输出端口接线 (以 32 点输出为例, 16 点输出接线方式和 32 点相同)



5.6 对象字典

5.6.1 设备参数

索引	子索引	名称	数据类型	访问属性	描述
1000H	00H	Device type	Unsigned32	ro	Device type and profile (设备类型) 初始值: 0x0FFF0192
1001H	00H	Error register	Unsigned8	ro	Error register (错误寄存器) 初始值: 0x00
1008H	00H	Device name	Vis String8	ro	Manufacturer's designation 初始值: PM16DO-A0 (PM32DO-A0)
1009H	00H	Hardware version	Vis String8	ro	Hardware version 初始值: V1.0
100AH	00H	Software version	Vis String8	ro	Software version 初始值: V1.0
1018H	Identity				(设备信息)
	00H	Largestsub-index	Unsigned8	ro	Largest sub-index supported » 04h
	01H	Vendor ID	Unsigned32	ro	Vendor ID 初始值: 0x00004321
	02H	Product code	Unsigned32	ro	Product code 初始值: PM16DO-A0: 0x31100203 PM32DO-A0: 0x31100403
	03H	Revision	Unsigned32	ro	Revision number 初始值: 0x20061010
	04H	Serial number	Unsigned32	ro	Serial number 初始值: 0x00000001

5.6.2 通用参数

5.6.2.1 OUT 设置输出

索引	子索引	名称	数据类型	访问属性	描述
RxPDO0	0x1600	: OUT			
7000H	00H	OUT			
	01H	OUT	Unsigned16	rw	输出 0-15
	02H	OUT	Unsigned16	rw	输出 16-31 (32 点模块不支持)

5.6.2.2 输出状态保持参数设置

索引	子索引	名称	数据类型	访问属性	描述
7010H	00H	OUT 状态保持			
	01H	OUT_KeepStateOnReset	16 点模块: Unsigned16 32 点模块: Unsigned32	r/w	总线断线时是否保持输出口状态, 该参数的 16 (32) 个 bit 对应 16 (32) 个输出口的状态: 0: 断线时该输出口状态复位, 输出高电平; 1: 断线时保持原有状态

第 6 章 数字量输入输出模块

6.1 概述

PM-1616-N 是 32 点输入输出模块。具有 16 路通用输入接口，16 路通用输出接口。输入输出接口均采用光电隔离和滤波技术，可以有效隔离外部电路的干扰，以提高系统的可靠性。

外观及端口图如下图所示：

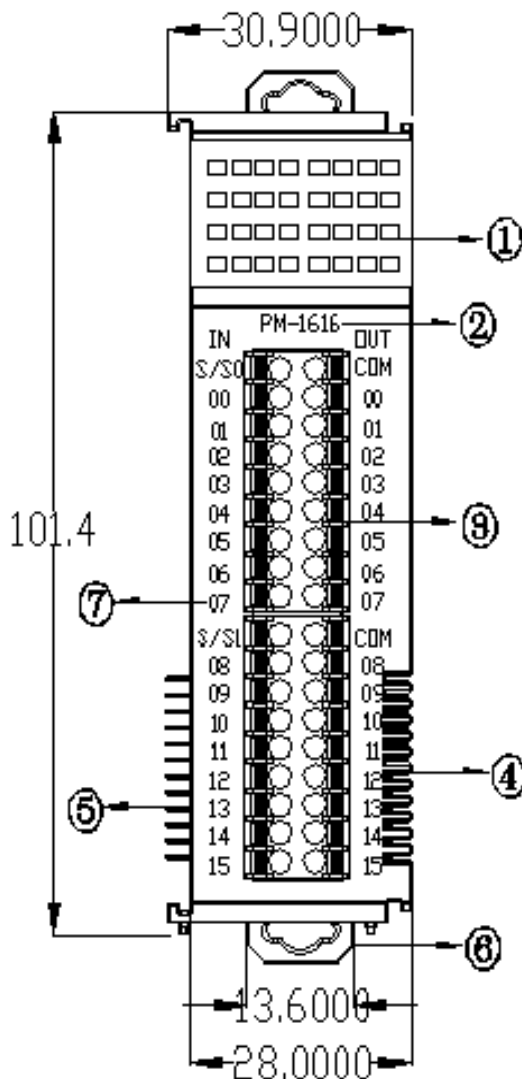


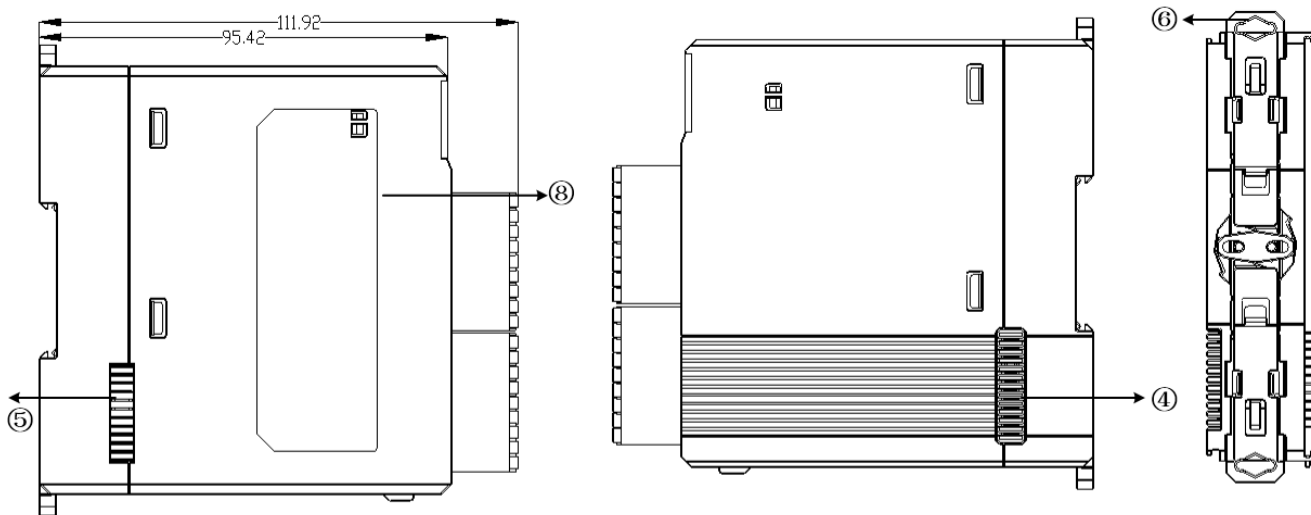
6.2 一般规格

项目		型号	PM-1616-N
IO 点数	输入点数		16 点
	输出点数		16 点
扩展方式	总线类型		内部背板总线
	总线接口		12PIN 连接件, 内部背板总线及电源供给
电源	输入电源电压/电流		直流、24V(-15% - +20%),2A
	电源接口		输入和输出都通过 12PIN 连接件提供, 24V
IO 性能	输入控制		控制电源 DC24V,隔离控制
	输入 IO 电压/电流 (单点)		直流、24V(-15% - +20%),5mA
	输入 OFF-ON 状态		高于 DC 15V, 电流 1.5mA 以上
	输入 ON-OFF 状态		低于 DC 5V, 电流 1mA 以下
	输出电流		500mA/路(峰值/全负载 300mA)
	输出电压		5-24V
	输入频率		10K
	输出频率		低速, 10K
	输入输出 ON/OFF 响应时间		20us/50us
	输入类型		漏型或者源型 (NPN/PNP)
	输出类型		漏型
	输入阻抗 (最大值)		4.7K Ω
	输入保护		光电耦合隔离、抗干扰滤波
	输出保护		短路保护, 过流保护, 光电隔离
	公共方式		每 8 个输出点共用一个公共端
	功率		24V/59mA
IO 功能	输入功能①		数字信号通断检测
	输出功能①		数字信号通断检测
	IO 端子		拔插式接线端子, 间距 3.5mm, 黑橙色
	指示灯		每一个输入(输出)点对应一个指示灯 输入(输出)信号有效则指示灯亮, 输入(输出)信号无效则指示灯灭
	端子数		36 (16 点 OUT, 16 点 IN), 端子分上下两部分独立, 每个端子 18 点

	安装方式	标准 DIN 导轨安装
	尺寸	高 100mm, 宽 28mm
	认证	CE, ETG 认证

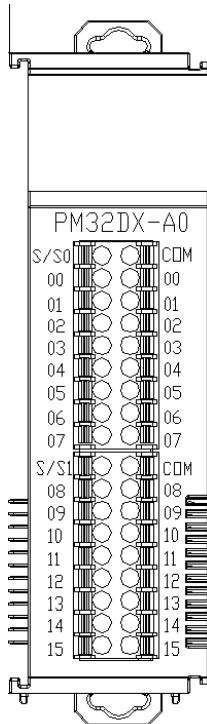
6.3 尺寸及部位介绍





序号	名称	说明
1	输入/输出指示灯	输入导通时，输入指示灯亮起
2	模块名称	模块机种名称
3	接线端子	输入：在端子上进行开关或传感器的配线 输出：在端子上对要驱动的负载进行配线
4	扩展模块通讯端口	供连接模块使用
5	扩展模块通讯端口	供连接模块使用
6	卡扣	用以将模块固定到导轨上
7	输入口号丝印	标明对应输入输出口号
8	铭牌	产品信息

6.4 输入输出端子配置

模块		
PM-1616-N	IN	OUT
	S/S 0	COM
	00	00
	01	01
	02	02
	03	03
	04	04
	05	05
	06	06
	07	07
	S/S 1	COM
	08	08
	09	09
	10	10
	11	11
	12	12
	13	13
14	14	
15	15	

6.5 输入输出电路结构

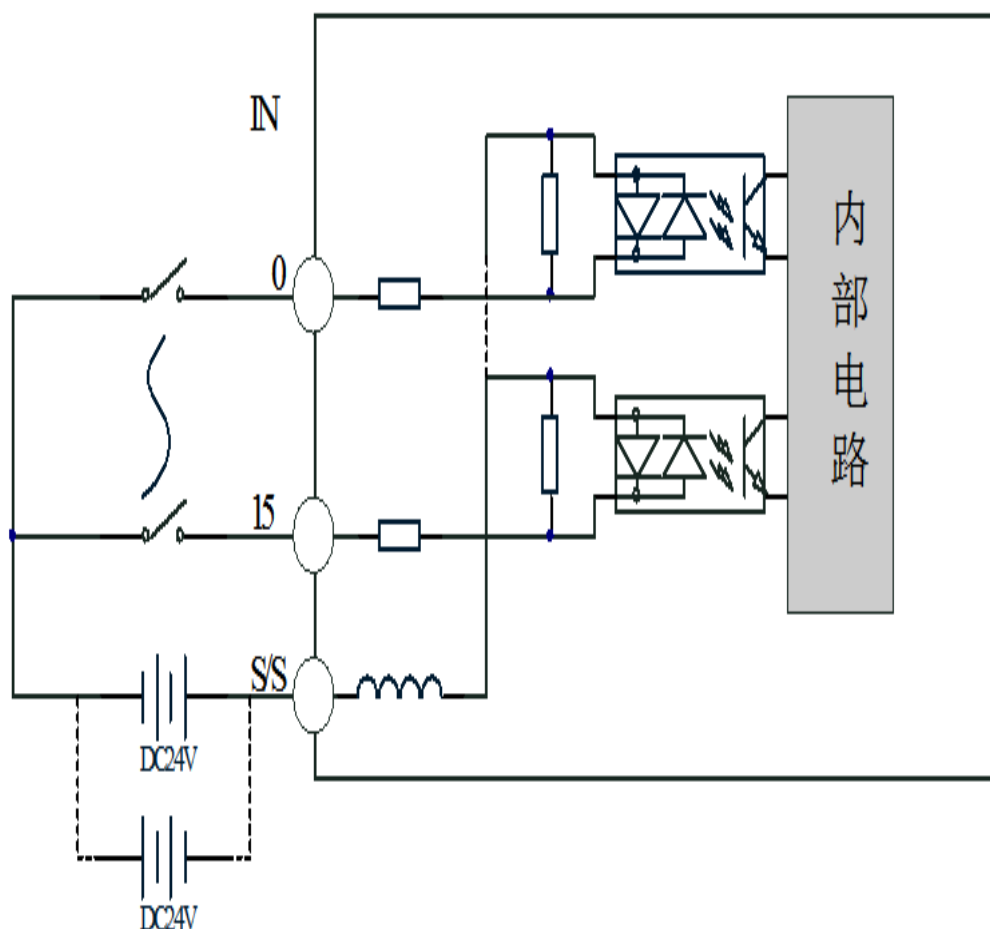
(1) 输入电路

PM-1616-N 模块为用户提供 16 路通用数字输入接口，用于开关信号、传感器信号或其它信号的输入。其接口电路加有光电隔离元件，可以有效隔离外部电路的干扰，以提高系统的可靠性。

输入电路有漏型（NPN）、源型（PNP）两种类型，

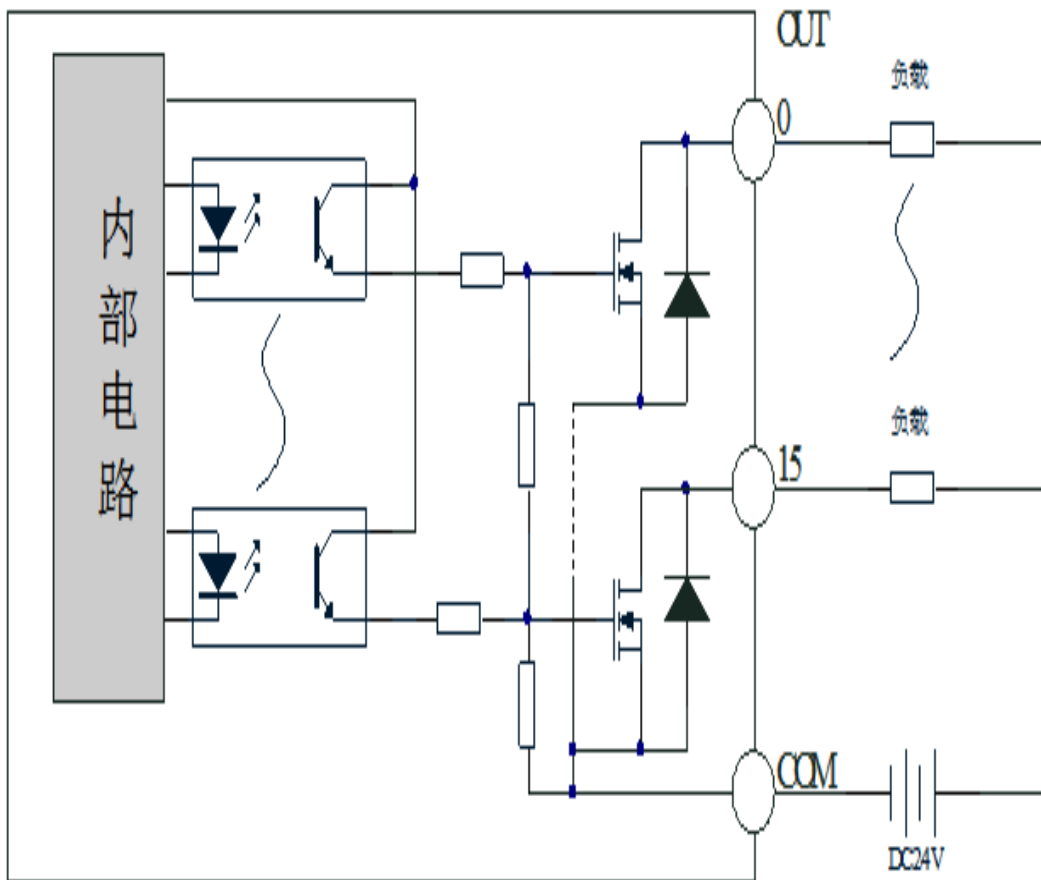
漏型输入电路接法，是把公共端（S/S）接入到电压 24V。

源型输入电路接法，是把公共端（S/S）接入到电压 0V。

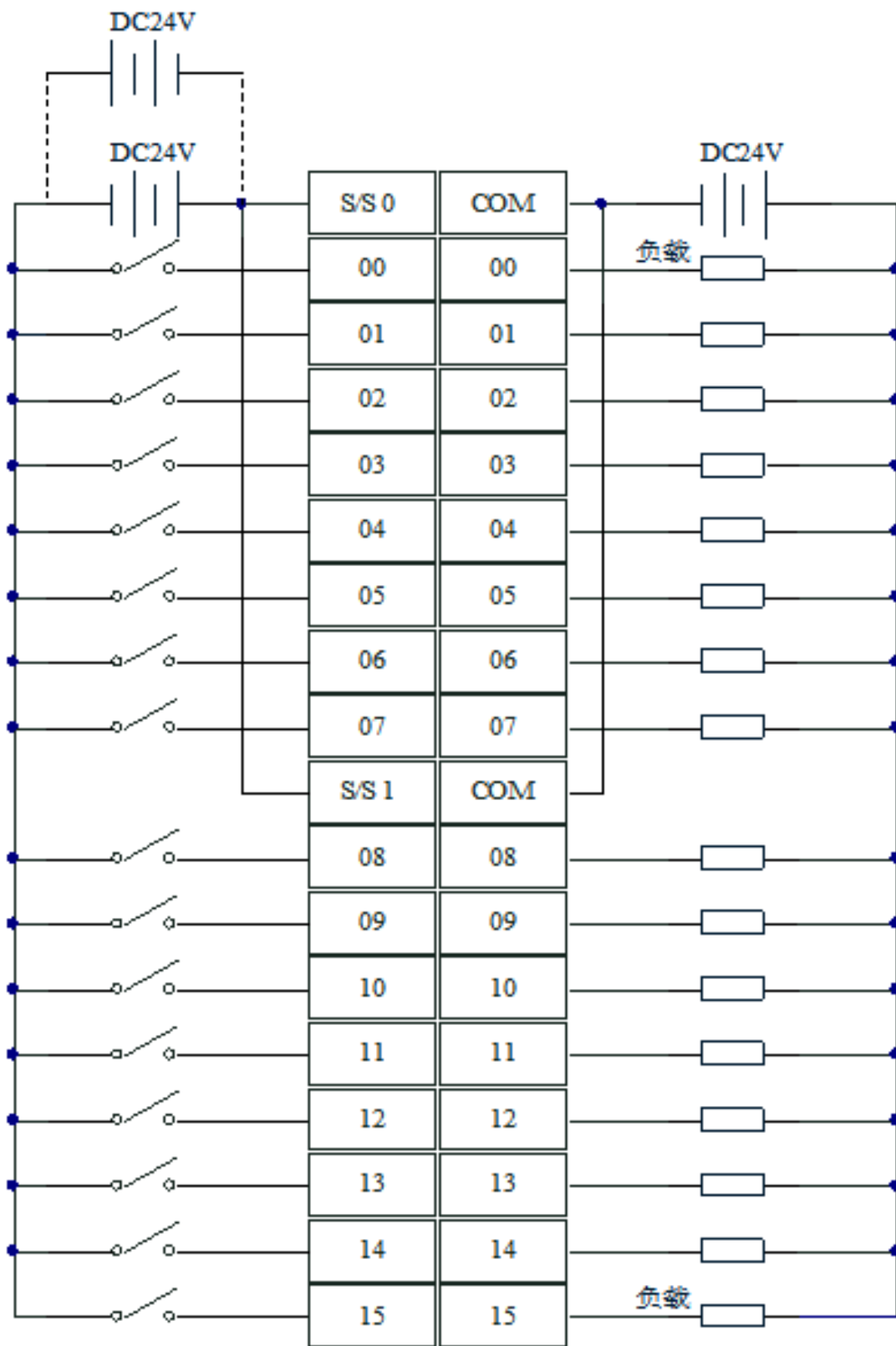


(2) 输出电路

PM-1616-N 扩展模块为用户提供 16 路数字输出接口, 由 MOS 管驱动输出, 上电默认 MOS 管关断。单路输出时电流可达 0.5A, 多路输出时每个通道的电流可达 0.3A。可用于对继电器、电磁阀、信号灯或其它设备的控制。其接口电路都加有光电隔离元件, 可以有效隔离外部电路的干扰, 提高了系统的可靠性。



(3) 输入输出端口接线



6.6 对象字典

6.6.1 设备参数

索引	子索引	名称	数据类型	访问属性	描述
1000H	00H	Device type	Unsigned32	ro	Device type and profile (设备类型) 初始值: 0x0FFF0192
1001H	00H	Error register	Unsigned8	ro	Error register (错误寄存器) 初始值: 0x00
1008H	00H	Device name	Vis String8	ro	Manufacturer's designation 初始值: PM32DX-B0
1009H	00H	Hardware version	Vis String8	ro	Hardware version 初始值: V1.0
100AH	00H	Software version	Vis String8	ro	Software version 初始值: V1.0
1018H	Identity				(设备信息)
	00H	Largestsub-index	Unsigned8	ro	Largest sub-index supported » 04h
	01H	Vendor ID	Unsigned32	ro	Vendor ID 初始值: 0x00004321
	02H	Product code	Unsigned32	ro	Product code 初始值: 0x31100223
	03H	Revision	Unsigned32	ro	Revision number 初始值: 0x20061010
	04H	Serial number	Unsigned32	ro	Serial number 初始值: 0x00000001

6.6.2 通用参数

6.6.2.1 IN 设置输入

索引	子索引	名称	数据类型	访问属性	描述
TxPDO0	0x1A00	: IN			
6000H	00H	IN			
	01H	IN	Unsigned16	ro	输入 0-15

6.6.2.2 OUT 设置输出

索引	子索引	名称	数据类型	访问属性	描述
RxPDO0	0x1600	: OUT			
7000H	00H	OUT			
	01H	OUT	Unsigned16	rw	输出 0-15

6.6.2.3 输出状态保持参数设置

索引	子索引	名称	数据类型	访问属性	描述
7010H	00H	OUT 状态保持			
	01H	OUT_Keep StateOnReset	Unsigned16	r/w	总线断线时是否保持输出口状态，该参数的 16 个 bit 对应 16 个输出口的状态： 0: 断线时该输出口状态复位，输出高电平； 1: 断线时保持原有状态

第 7 章 使用案例

R2 系列插片式扩展模块符合 EtherCat 标准，可以与支持 EtherCat 协议的主站使用。

本章主要介绍两个控制 PM-0016-N 模块的 16 个 OUT 口同时输出的使用案例。

- (1) PM-0016-N 模块配合 R2EC 耦合器与 PMC600 主站使用案例
- (2) PM-0016-N 模块配合 R2EC 耦合器与 DMC-E5032 主站使用案例

7.1 PM-1616-N 模块、R2EC 耦合器与 PMC600 使用案例

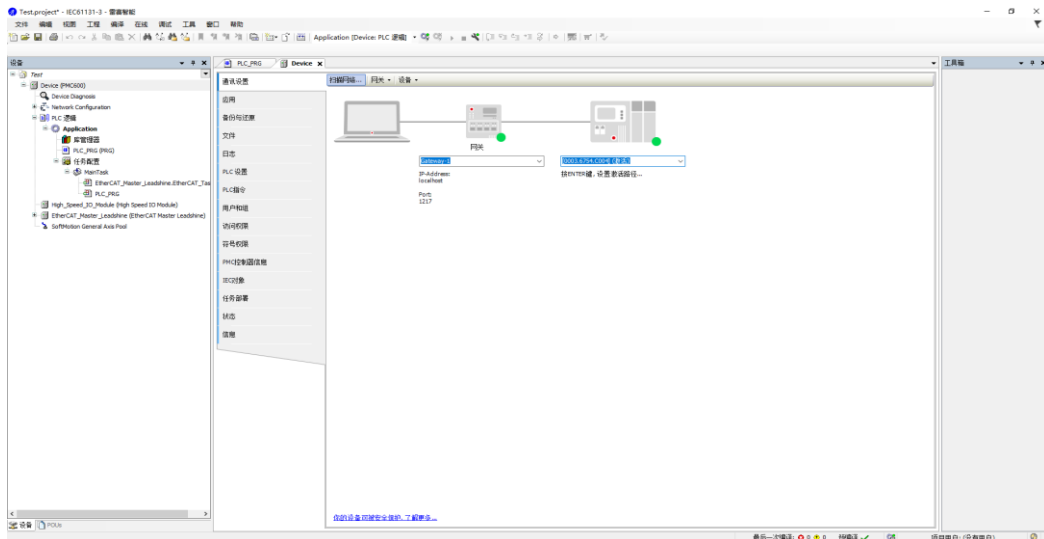
7.1.1 硬件连接

雷赛 R2EC 耦合器控制器的外形如下图所示：

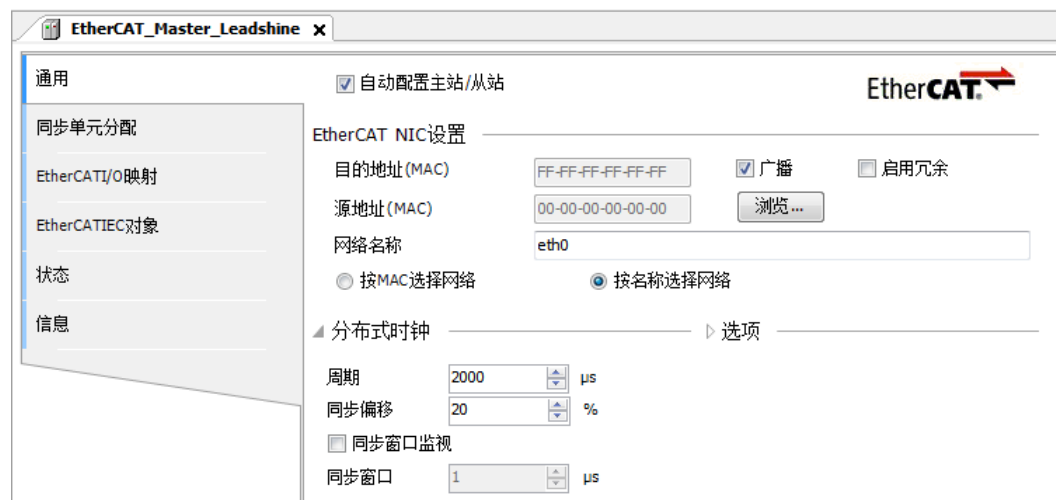


该控制器采用 24V 直流电源供电，具有 1 路 EtherCat 的输入口及 1 路 EtherCat 的输出口。控制器各端口的详细描述请参考第 2 章关于 R2EC 的相关说明。

耦合器与模块通过耦合器的背板总线连接器端口和模块的背板总线连接器端口连接。



双击设备列表中的“EtherCat_Master_Leadshine”，弹出主站设置界面，设置总线周期为 2ms，如下图所示主站界面：



主动配置主站/从站：主从站地址的配置方式。勾选此项，添加的主从站会自动配置地址。采用默认设置即可。

网络名称：采用默认设置，设置为 eth0。

总线周期时间（Cycle Time）：总线控制器支持 250us、500us、1ms、2ms、4ms、8ms 总线周期（根据总线控制器所带的负载而定），用户根据连接从站数量的多少选择合适的总线周期；

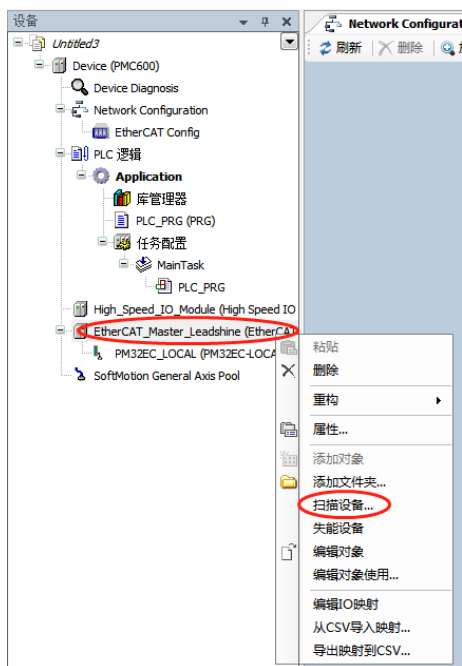
同步偏移（Sync Offset）：该值配置范围为 1~50，采用默认设置（默认值为 1）。该参数推荐值为 1 和 20。

7.1.2.2 扫描模块

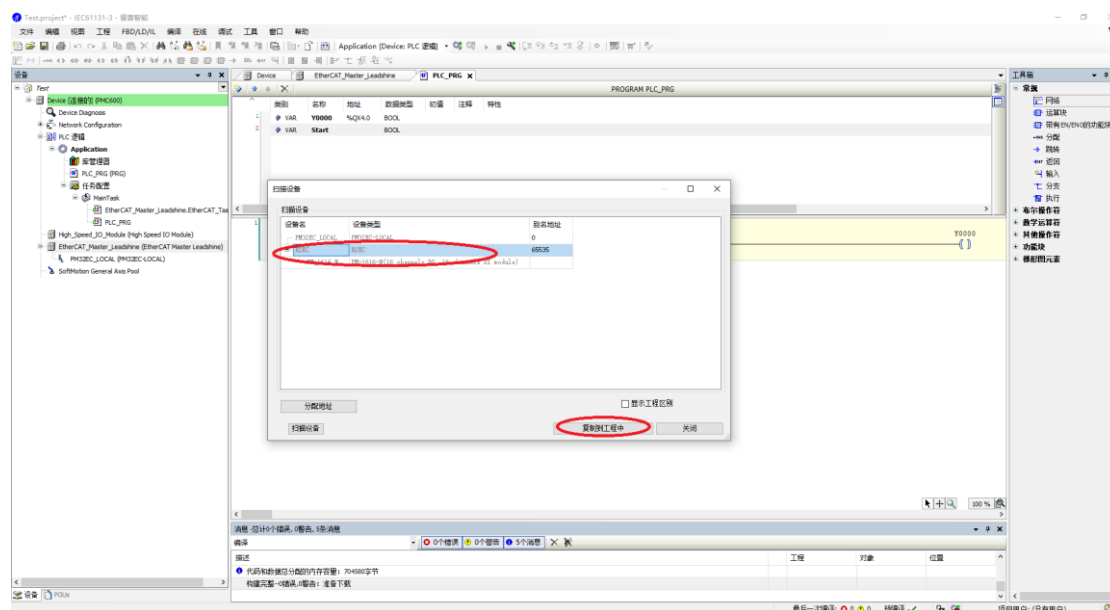
在 iStudio 中，添加从站之前，设备库中必须已经具有该设备（如果没有，请先添加该设备，其他具体的操作步骤请参考雷赛 iStudio V3.5.15.40 使用手册。

扫描模块前需先登录软件，然后在设备列表中，右击

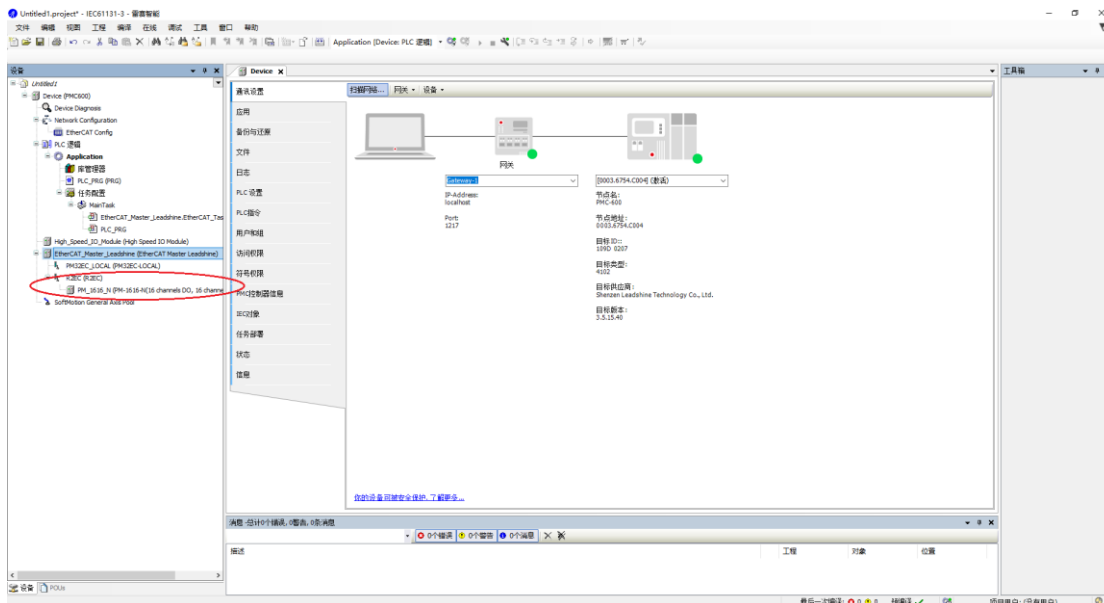
“EtherCat_Master_Leadshine” 选择 “扫描设备”，如下图所示：



弹出如下所示界面，选中界面中的模块，并复制到工程中。

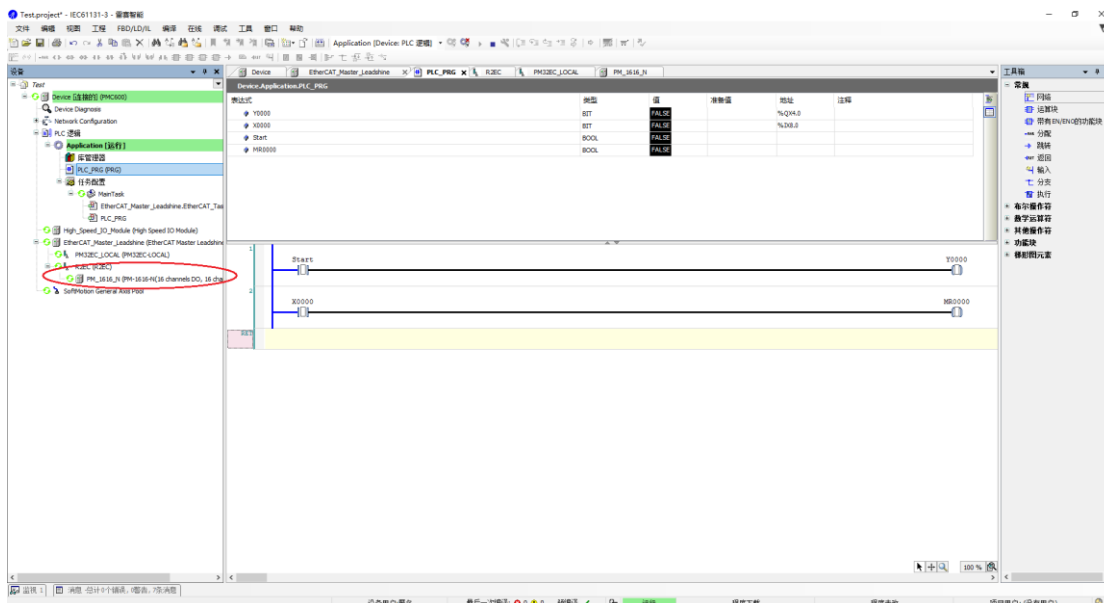


添加成功后，“EtherCat_Master_Leadshine” 下出现对应的模块。



双击模块“PM-1616-N”，弹出模块信息界面，一般情况下，该页面参数采用默认配置。

然后启动工程，模块列表中模块前面的运行圈为绿色，表示模块通讯正常，如图所示：



7.1.3 应用例程

(1) 程序功能

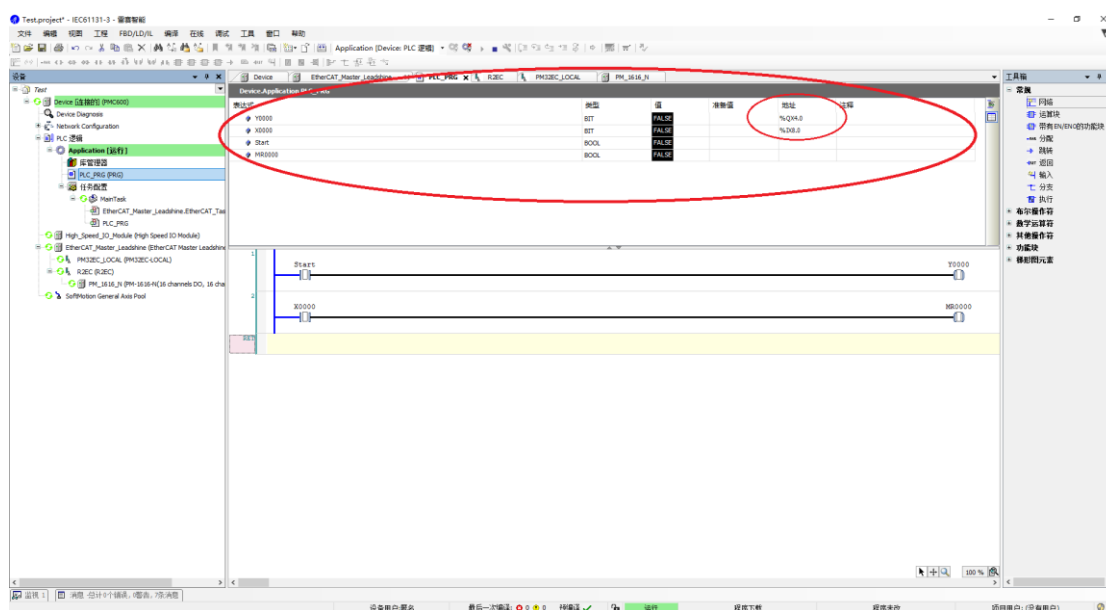
主站 PMC600 控制器控制 PM-1616-N 的第一个输出端口 TRUE, 同时硬件接线上 PM-1616-N 的第一个输出端口与第一个输入端口连接(公共端 SS 接 24V, COM 接 0V), 所以若 PM-1616-N 的第一个输出端口 TRUE, 则第一个输入端口也为 TRUE。

(2) 需要的资源

“PMC600”库

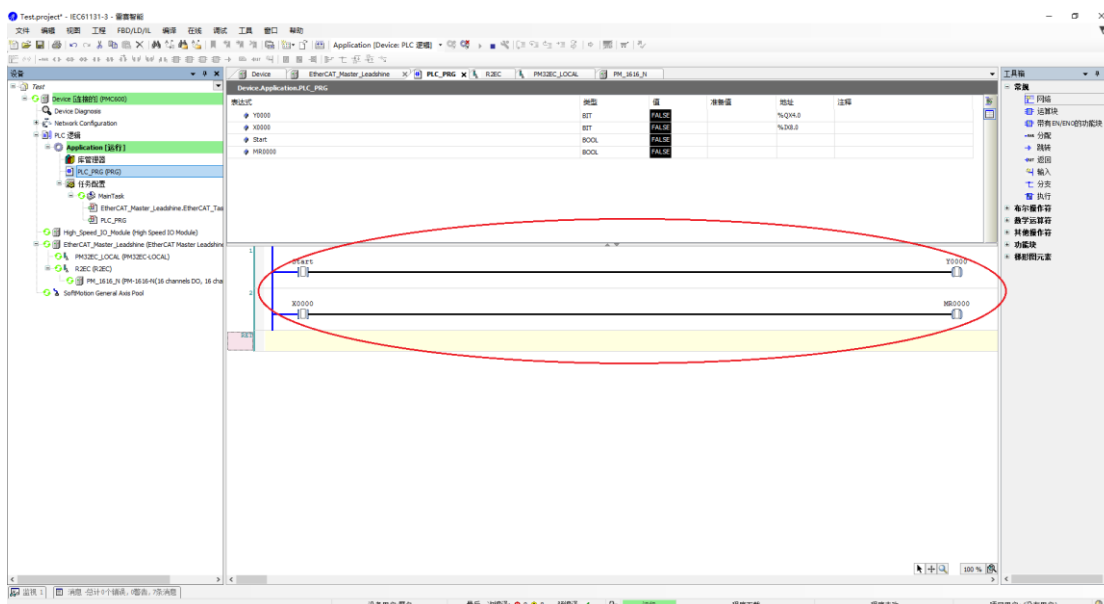
(3) 声明变量及建立映射关系

- 声明 BOOL 变量, 建立 Y0000、X0000、Start、MR0000 四个布尔变量。
- 变量与端口建立映射关系, Y0000 映射模块第一个输出端口, 关联地址为%QX4.0; X0000 映射模块第一个输入端口, 关联地址为%IX8.0 如下图所示:



(4) 编写程序

BOOL 变量 Start 为 TRUE, 模块第一个输出端口 Y0000 也为 TRUE, 由于模块输入第一个端口与输出第一个端口已经用导线连接(公共端 SS 接 24V, COM 接 0V), 所以 X0000 也为 TRUE 如下图所示:



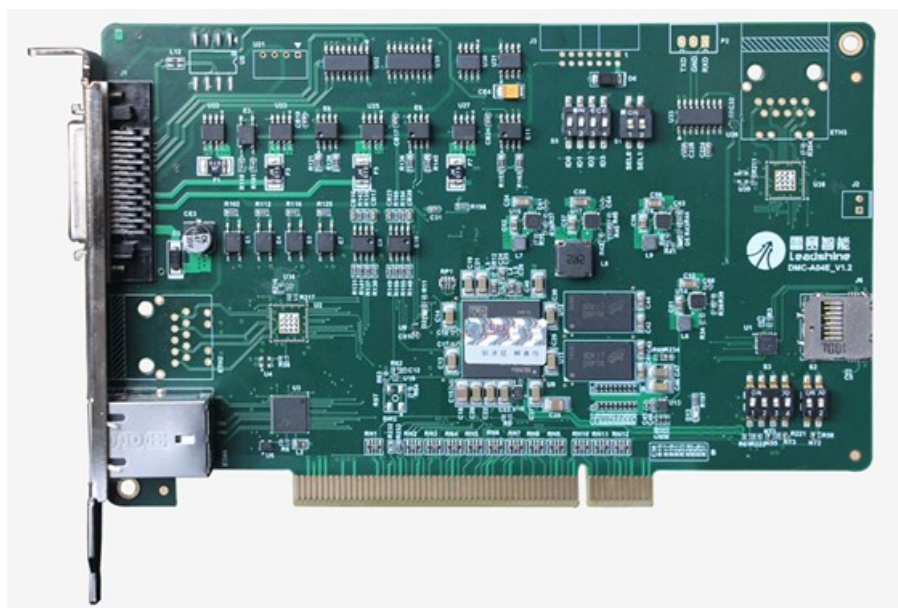
(5) 运行结果:

运行程序后,PM-0016-N 模块的第一个输出端口与第一个输入端口用导线(公共端 SS 接 24V, COM 接 0V)连接,所以若 PM-1616-N 的第一个输出端口 TRUE,则第一个输入端口也为 TRUE。


7.2 PM-1616-N 模块与 DMC-E5032 使用案例

7.2.1 硬件连接

雷赛 DMC-E5032 控制卡的外形如下图所示:



使用控制卡连接 PM 系列插片式扩展模块时，需要将 PM 系列插片式扩展模块通过背板总线连接器端口和耦合器连接起来。然后用网线将控制卡的 EtherCat 口和耦合器的 EtherCat IN 接口连接起来。

 **注意：**网线推荐使用超五类屏蔽网线，抗干扰，稳定，可以有效的减少异常错误。

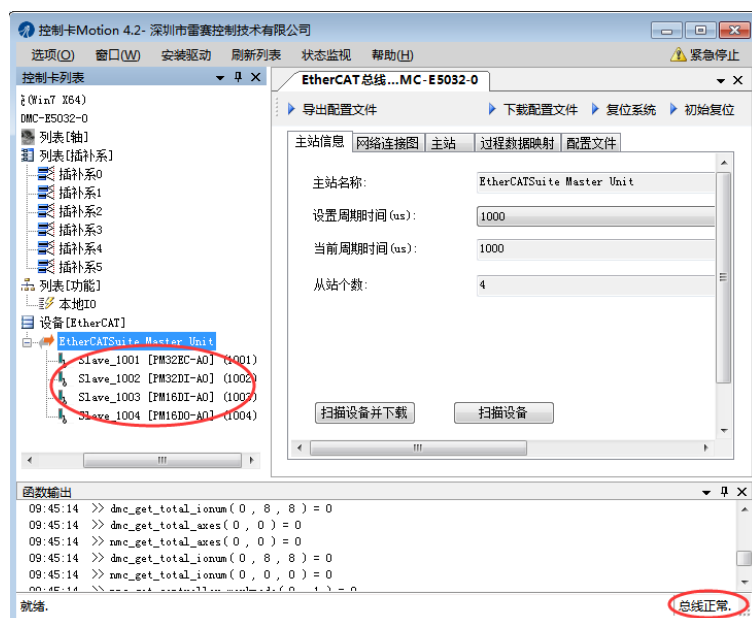
EtherCat 从站的 ID 由软件分配，无需手动设置。

7.2.2 组建 EtherCat 网络

建立 EtherCat 网络是将主站和从站建立连接，便于后期的应用程序控制。在这个过程中，将使用雷赛控制卡调试软件 DMC Motion。具体步骤如下

添加从站之前，设备库中必须已经具有该设备，其他具体的操作步骤请参考《雷赛控制卡 motion4.2 使用手册》，这里设置总线周期为 1ms。

在 Motion 界面的“控制卡列表”中找到 EtherCat 主站，鼠标右键单击“EtherCatSuite Master Unit”，在弹出的菜单栏中单击“扫描设备”。当“EtherCatSuite Master Unit”下出现连接的模块列表，并且总线正常时，模块扫描成功，EtherCat 网络组建完成。如下图所示：



7.2.3 应用例程

(1) 程序功能

控制卡 E5032 控制 PM-0016-N 模块 16 个 OUT 口同时输出, 指示灯循环亮灭。

(2) 需要的资源

控制卡函数库文件 (LTDMC.dll), 头文件 (LTDMC.cs)

(3) 工程源码

```
1. using csLTDMC;  
2. using System.Threading;  
3. ushort _CardID = 0; //控制卡卡号  
4. ushort PortNum = 2; //EtherCat端口号, 固定为2  
5. ushort nodenum = 1004; //模块节点号  
6. ushort PortNo = 0; //模块IO组号  
7. while (true)  
8. {  
9. LTDMC.nmc_write_outport_extern(_CardID, PortNum, nodenum,  
PortNo, 0);  
10. Thread.Sleep(1000);  
11. LTDMC.nmc_write_outport_extern(_CardID, PortNum, nodenum,  
PortNo, 65535);  
12. Thread.Sleep(1000);  
13. }
```

(4) 运行结果:

运行程序后, PM-0016-N 模块的 16 个输出口循环输出, 输出指示灯循环亮灭 (亮灭时间间隔为 1s)。



深圳市雷赛控制技术有限公司
SHENZHEN LEADSHINE CONTROL TECHNOLOGY CO.,LTD

深圳市雷赛控制技术有限公司
地址：深圳市南山区学苑大道 1001 号南山智园 A 3 栋 9 楼
邮编：518052
电话：0755-26415968
传真：0755-26417609
Email: info@szleadtech.com.cn
网址: <http://www.szleadtech.com.cn>